

Министерство образования и науки Астраханской области
Государственное автономное образовательное учреждение
Астраханской области высшего образования
«Астраханский государственный архитектурно-строительный
университет»
(ГАОУ АО ВО «АГАСУ»)

УТВЕРЖДАЮ



РАБОЧАЯ ПРОГРАММА ДИСЦИПЛИНЫ

Наименование дисциплины

Насосы и насосные станции

(указывается наименование в соответствии с учебным планом)

По направлению подготовки

08.03.01 «Строительство»

(указывается наименование направления подготовки в соответствии с ФГОС ВО)

Направленность (профиль)

«Водоснабжение и водоотведение»

(указывается наименование профиля в соответствии с ОПОП)

Кафедра

«Пожарная безопасность и водопользование»

Квалификация выпускника *бакалавр*

Астрахань - 2019

Разработчик:

старший преподаватель кафедры



/ А. Э. Усынина /

(занимаемая должность,
учёная степень и учёное звание)

(подпись)

И. О. Ф.

Рабочая программа рассмотрена и утверждена на заседании кафедры «Пожарная безопасность и водопользование» протокол № 10 от 15.04.2019г.

Заведующий кафедрой  О. С. Шкуринская

(подпись)

И. О. Ф.

Согласовано:

Председатель МКН

«Строительство»

направленность (профиль)


«Водоснабжение и водоотведение»

 О. С. Шкуринская

(подпись)

И. О. Ф.

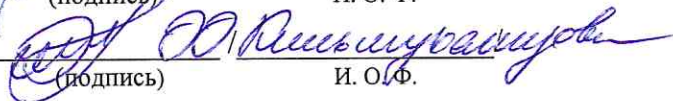
Начальник УМУ

 М. В. Ахметова

(подпись)

И. О. Ф.

Специалист УМУ

 О. В. Кизинова

(подпись)

И. О. Ф.

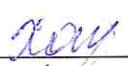
Начальник УИТ

 С. В. Трунин

(подпись)

И. О. Ф.

Заведующая научной библиотекой

 П. С. Кабаникова

(подпись)

И. О. Ф.

Содержание:

	Стр.
1. Цель освоения дисциплины	4
2. Перечень планируемых результатов обучения по дисциплине, соотнесенных с планируемыми результатами освоения образовательной программы	4
3. Место дисциплины в структуре ОПОП бакалавриата	6
4. Объем дисциплины в зачетных единицах с указанием количества академических, выделенных на контактную работу обучающихся с преподавателем (по типам учебных занятий) и на самостоятельную работу обучающихся	6
5. Содержание дисциплины, структурированное по разделам с указанием отведенного на них количества академических часов и типов учебных занятий	8
5.1. Разделы дисциплины и трудоемкость по типам учебных занятий и работы обучающихся (в академических часах)	8
5.1.1. Очная форма обучения	8
5.1.2. Заочная форма обучения	9
5.2. Содержание дисциплины, структурированное по разделам	10
5.2.1. Содержание лекционных занятий	10
5.2.2. Содержание лабораторных занятий	10
5.2.3. Содержание практических занятий	11
5.2.4. Перечень учебно-методического обеспечения для самостоятельной работы обучающихся по дисциплине	11
5.2.5. Темы контрольных работ (разделы дисциплины)	12
5.2.6. Темы курсовых проектов/курсовых работ	12
6. Методические указания для обучающихся по освоению дисциплины	12
7. Образовательные технологии	13
8. Учебно-методическое и информационное обеспечение дисциплины	14
8.1. Перечень основной и дополнительной учебной литературы, необходимой для освоения дисциплины	14
8.2. Перечень необходимого лицензионного и свободно распространяемого программного обеспечения, в том числе отечественного производства, используемого при осуществлении образовательного процесса по дисциплине	14
8.3. Перечень современных профессиональных баз данных и информационных справочных систем, доступных обучающимся при освоении дисциплины	15
9. Описание материально-технической базы, необходимой для осуществления образовательного процесса по дисциплине	15
10. Особенности организации обучения по дисциплине для инвалидов и лиц с ограниченными возможностями здоровья	15

1. Цель освоения дисциплины

Целью освоения дисциплины «Насосы и насосные станции» является формирование компетенций обучающихся в соответствии с требованиями Федерального государственного образовательного стандарта высшего образования по направлению подготовки 08.03.01 «Строительство».

2. Перечень планируемых результатов обучения по дисциплине, соотнесенных с планируемыми результатами освоения образовательной программы

В результате освоения дисциплины обучающийся должен овладеть следующими компетенциями:

ПК-3 - способность организовывать технологические процессы работы систем и сооружений водоснабжения и водоотведения;

ПК- 5 - способность выполнять работы по проектированию систем водоснабжения и водоотведения;

ПК - 6 - способность обоснование проектных решений систем водоснабжения и водоотведения.

В результате освоения дисциплины обучающийся должен овладеть следующими результатами обучения по дисциплине:

ПК-3.3 - контроль технологических процессов работы насосных станций водоснабжения (водоотведения)

знать:

- методы контроля технологических процессов работы насосных станций водоснабжения (водоотведения);

уметь:

- контролировать технологические процессы работы насосных станций водоснабжения (водоотведения);

иметь навыки:

- контроля технологических процессов работы насосных станций водоснабжения (водоотведения).

ПК-5.5 - расчет и выбор технологического оборудования для сооружения водоснабжения (водоотведения)

знать:

- технологическое оборудование для сооружения водоснабжения (водоотведения) и методы его расчета;

уметь:

-рассчитывать и выбирать технологическое оборудование для сооружений водоснабжения (водоотведения);

иметь навыки:

- расчета и выбора технологического оборудования для сооружения водоснабжения (водоотведения).

ПК-5.6 - подготовка и оформление графической части проектной и рабочей документации системы (сооружения) водоснабжения (водоотведения)

знать:

-состав проектной и рабочей документации системы (сооружения) водоснабжения (водоотведения);

уметь:

- подготавливать и оформлять графическую часть проектной и рабочей документации системы (сооружения) водоснабжения (водоотведения);

иметь навыки:

- подготовки и оформления графической части проектной и рабочей документации системы (сооружения) водоснабжения (водоотведения).

ПК-6.5 - расчет основных технологических параметров работы системы (сооружения) водоснабжения (водоотведения)

знать:

- основные технологические параметры работы системы (сооружения) водоснабжения (водоотведения) и методы их расчета;

уметь:

-рассчитывать основные технологические параметры работы системы (сооружения) водоснабжения (водоотведения);

иметь навыки:

- расчета основных технологических параметров работы системы (сооружения) водоснабжения (водоотведения).

ПК-6.6 - подготовка текстовой части проектной документации системы (сооружения) водоснабжения (водоотведения)

знать:

- состав текстовой части проектной документации системы (сооружения) водоснабжения (водоотведения);

уметь:

- подготавливать текстовую часть проектной документации системы (сооружения) водоснабжения (водоотведения);

иметь навыки:

- подготовки текстовой части проектной документации системы (сооружения) водоснабжения (водоотведения).

3. Место дисциплины в структуре ОПОП бакалавриата

Дисциплина Б1.В. 07 «Насосы и насосные станции» реализуется в рамках Блока 1 «Дисциплины (модули)», части, формируемой участниками образовательных отношений.

Дисциплина базируется на знаниях, полученных в рамках изучения следующих дисциплин: «Основы водоснабжения и водоотведения», «Математика», «Физика».

4. Объем дисциплины в зачетных единицах с указанием количества академических часов, выделенных на контактную работу обучающихся с преподавателем (по типам занятий) и на самостоятельную работу обучающихся

Форма обучения	Очная	Заочная
1	2	3
Трудоемкость в зачетных единицах:	4 семестр – 5 з.е.; всего - 5 з.е.	3 семестр – 1 з.е.; 4 семестр – 4 з.е.; всего - 5 з.е.
Лекции (Л)	4 семестр – 18 часов; всего - 18 часов	3 семестр – 2 часа; 4 семестр – 4 часа; всего - 6 часов
Лабораторные занятия (ЛЗ)	4 семестр – 16 часов; всего - 16 часов	3 семестр – 2 часа; 4 семестр – 4 часа; всего - 6 часов
Практические занятия (ПЗ)	4 семестр – 34 часа; всего - 34 часа	3 семестр – 4 часа; 4 семестр – 6 часов; всего - 10 часов
Самостоятельная работа (СР)	4 семестр – 112 часов; всего - 112 часов	3 семестр – 28 часов; 4 семестр – 130 часов; всего - 158 часов
Форма текущего контроля:		
Контрольная работа	<i>учебным планом</i>	<i>учебным планом</i>

	<i>не предусмотрены</i>	<i>не предусмотрены</i>
Форма промежуточной аттестации:		
Экзамены	4 семестр	4 семестр
Зачет	<i>учебным планом не предусмотрены</i>	<i>учебным планом не предусмотрены</i>
Зачет с оценкой	<i>учебным планом не предусмотрены</i>	<i>учебным планом не предусмотрены</i>
Курсовая работа	<i>учебным планом не предусмотрены</i>	<i>учебным планом не предусмотрены</i>
Курсовой проект	4 семестр	4 семестр

5. Содержание дисциплины, структурированное по разделам с указанием отведенного на них количества академических часов и типов учебных занятий

5.1. Разделы дисциплины и трудоемкость по типам учебных занятий и работы обучающегося (в академических часах)

5.1.1.Очная форма обучения

№ п/п	Раздел дисциплины (по семестрам)	Всего часов на раздел	Семестр	Распределение трудоемкости раздела (в часах) по типам учебных занятий и работы обучающихся				Форма текущего контроля и промежуточной аттестации
				контактная			СР	
				Л	ЛЗ	ПЗ		
1	2	3	4	5	6	7	8	9
1.	Раздел 1. Гидравлические машины для перекачивания жидких и газовых сред	36	4	4	8	10	14	Курсовой проект, экзамен
2.	Раздел 2. Насосные и воздухоудные станции.	34	4	6	8	10	10	
3.	Раздел 3. Вспомогательное оборудование насосных и воздухоудных станций	55	4	4	-	8	43	
4.	Раздел 4. Автоматизация и телемеханизация насосных и воздухоудных станций	55	4	4	-	6	45	
Итого:		180		18	16	34	112	

5.1.2. Заочная форма обучения

№ п/п	Раздел дисциплины (по семестрам)	Всего часов на раздел	Семестр	Распределение трудоемкости раздела (в часах) по типам учебных занятий и работы обучающихся				Форма текущего контроля и промежуточной аттестации
				контактная			СР	
				Л	ЛЗ	ПЗ		
1	2	3	4	5	6	7	8	9
1	Раздел 1. Гидравлические машины для перекачивания жидких и газовых сред	36	3	2	2	4	28	Курсовой проект, экзамен
2	Раздел 2. Насосные и воздухоудные станции.	34	4	2	4	2	26	
3	Раздел 3. Вспомогательное оборудование насосных и воздухоудных станций	55	4	1	-	2	52	
4	Раздел 4. Автоматизация и телемеханизация насосных и воздухоудных станций	55	4	1	-	2	52	
Итого:		180		6	6	10	158	

5.2. Содержание дисциплины, структурированное по разделам

5.2.1. Содержание лекционных занятий

№	Наименование раздела дисциплины	Содержание
1	2	3
1	Раздел 1. Гидравлические машины для перекачивания жидких и газовых сред	<p>Введение. Классификация насосов, основные параметры, схемы устройства и принцип действия. Схемы насосной установки, напор, развиваемый насосом, мощность и КПД насоса. Кинематика движения жидкости и рабочем колесе центробежного насоса. Основное уравнение насоса.</p> <p>Подобие насосов, формулы пересчета и коэффициент быстроходности. Высота всасывания насосов, их схемы, кавитация, допустимое значение высоты всасывания.</p> <p>Характеристики и режим работы лопастных насосов, способы получения характеристик насосов. Изменение характеристик насосов при изменении частоты вращения и геометрических размеров рабочего колеса. Неустановившиеся и переходные режимы работы насосов.</p> <p>Совместная работа насосов в сети. Регулирование работы насосов, параллельная и последовательная работа насосов. Конструкции насосов: центробежных, осевых, скважинных диагональных. Насосы и их конструкции: вихревые, водокольцевые, самовсасывающие.</p> <p>Объемные насосы (поршневые), вибрационные. Водоподъемники: струйные, воздушные, ветровые, ленточные, полуавтоматические. Компрессоры и воздуходувники, типы насосных станций. Основное энергетическое и вспомогательное оборудование насосных станций. Выбор основного оборудования насосных станции, расчет режима работы, выбор типа и числа насосов.</p>
2	Раздел 2. Насосные и воздуходувные станции.	<p>Основные конструктивные решения зданий насосных станций: всасывающие и напорные трубопроводы, расположение агрегатов и определение основных размеров зданий насосных станций. Повысительные и циркуляционные насосные станции.</p> <p>Канализационные насосные станции. Классификация, схемы устройства. Приемные резервуары, определение емкости, расположение насосных агрегатов. Водопроводные насосные станции.</p> <p>Конструкции канализационных насосных станций, особенности устройства всасывающих и напорных трубопроводов. Специальные типы канализационных насосных станций. электрическая часть, автоматизация насосных станций.</p>
3	Раздел 3. Вспомогательное оборудование насосных и воздуходувных станций	Вспомогательное оборудование насосных и воздуходувных станций
4	Раздел 4. Автоматизация и телемеханизация насосных и воздуходувных станций	Автоматизация и телемеханизация насосных и воздуходувных станций

5.2.2. Содержание лабораторных занятий

№	Наименование раздела дисциплины	Содержание
1	2	3
1	Раздел 1. Гидравлические машины для перекачивания	Работа 1. Изучение конструкции динамического лопастного насоса.

	ния жидких и газовых сред	Работа 2. Испытание динамического лопастного насоса.
2	Раздел 2. Насосные и воздухоудувные станции.	Работа 3. Параллельная работа двух динамических лопастных насосов. Работа 4. Последовательная работа двух динамических лопастных насосов.

5.2.3. Содержание практических занятий

№	Наименование раздела дисциплины	Содержание
1	2	3
1	Раздел 1. Гидравлические машины для перекачивания жидких и газовых сред	Входное тестирование по дисциплине. Назначение технических и рабочих характеристик насосов. Определение отметки оси насоса, проверка кавитационного запаса. Определение расчетного расхода и полного напора насосных станций систем водоснабжения и водоотведения
2	Раздел 2. Насосные и воздухоудувные станции.	Расчет воздухоудувной станции Расчет насосных ст. перекачки осадков Расчет насосной станции системы водоснабжения и водоотведения
3	Раздел 3. Вспомогательное оборудование насосных и воздухоудувных станций	Подбор основного и вспомогательного оборудования КНС и НС. Определение емкости приемного резервуара.
4	Раздел 4. Автоматизация и телемеханизация насосных и воздухоудувных станций	Составление схем автоматизации и телемеханизации насосных и воздухоудувных станций. Автоматизация насосных станций.

5.2.4. Перечень учебно-методического обеспечения для самостоятельной работы обучающихся по дисциплине

Очная форма обучения

№	Наименование раздела дисциплины	Содержание	Учебно-методическое обеспечение
1	2	3	4
1	Раздел 1. Гидравлические машины для перекачивания жидких и газовых сред	Подготовка к лабораторным и практическим занятиям по изучаемому разделу дисциплины. Подготовка курсового проекта. Подготовка к итоговому тестированию. Подготовка к экзамену.	[1], [2] - [4], [10]
2	Раздел 2. Насосные и воздухоудувные станции.	Подготовка к лабораторным и практическим занятиям по изучаемому разделу дисциплины. Подготовка курсового проекта. Подготовка к итоговому тестированию. Подготовка к экзамену.	[1], [5] - [10]
3	Раздел 3. Вспомогательное оборудование насосных и воздухоудувных станций	Подготовка к практическим занятиям по изучаемому разделу дисциплины. Подготовка курсового проекта. Подготовка к итоговому тестированию. Подготовка к экзамену.	[1], [5] - [10]
4	Раздел 4. Автоматизация и телемеханизация насосных и воздухоудувных станций	Подготовка к практическим занятиям по изучаемому разделу дисциплины. Подготовка курсового проекта. Подготовка к итоговому	[1], [4], [10]

		тестированию. Подготовка к экзамену.	
--	--	--------------------------------------	--

Заочная форма обучения

№	Наименование раздела дисциплины	Содержание	Учебно-методическое обеспечение
1	2	3	4
1	Раздел 1. Гидравлические машины для перекачивания жидких и газовых сред	Подготовка к лабораторным и практическим занятиям по изучаемому разделу дисциплины. Подготовка курсового проекта. Подготовка к итоговому тестированию. Подготовка к экзамену.	[1], [2] - [4], [10]
2	Раздел 2. Насосные и воздухоудные станции.	Подготовка к лабораторным и практическим занятиям по изучаемому разделу дисциплины. Подготовка курсового проекта. Подготовка к итоговому тестированию. Подготовка к экзамену.	[1], [5] - [10]
3	Раздел 3. Вспомогательное оборудование насосных и воздухоудных станций	Подготовка к практическим занятиям по изучаемому разделу дисциплины. Подготовка курсового проекта. Подготовка к итоговому тестированию. Подготовка к экзамену.	[1], [5] - [10]
4	Раздел 4. Автоматизация и телемеханизация насосных и воздухоудных станций	Подготовка к практическим занятиям по изучаемому разделу дисциплины. Подготовка курсового проекта. Подготовка к итоговому тестированию. Подготовка к экзамену.	[1], [4], [10]

5.2.5. Темы контрольных работ

Учебным планом не предусмотрены.

5.2.6. Темы курсовых проектов

1. Проектирование и расчет водопроводной насосной станции.
2. Проектирование и расчет канализационной насосной станции.

6. Методические указания для обучающихся по освоению дисциплины

Организация деятельности студента
<p>Лекция</p> <p>В ходе лекционных занятий необходимо вести конспектирование учебного материала, обращать внимание на категории, формулировки, раскрывающие содержание тех или иных явлений и процессов, научные выводы и практические рекомендации. Необходимо задавать преподавателю уточняющие вопросы с целью уяснения теоретических положений, разрешения спорных ситуаций. Целесообразно дорабатывать свой конспект лекции, делая в нем соответствующие записи из литературы, рекомендованной преподавателем и предусмотренной учебной программой.</p>
<p>Практическое занятие</p> <p>Проработка рабочей программы. Уделить особое внимание целям и задачам, структуре и содержанию дисциплины. Конспектирование источников. Работа с конспектом лекций, подготовка ответов к контрольным вопросам, просмотр рекомендуемой литературы. Решение разноуровневых задач и заданий, кейс-задач.</p>
<p>Лабораторное занятие</p>

<p>Работа в соответствии с методическими указаниями по выполнению лабораторных работ.</p> <p><u>Самостоятельная работа</u></p> <p>Самостоятельная работа студента над усвоением учебного материала по учебной дисциплине может выполняться в библиотеке университета, учебных кабинетах, компьютерных классах, а также в домашних условиях. Содержание самостоятельной работы студента определяется учебной программой дисциплины, методическими материалами, заданиями и указаниями преподавателя.</p> <p>Самостоятельная работа в аудиторное время может включать:</p> <ul style="list-style-type: none"> – конспектирование (составление тезисов) лекций; – решение кейс-задач, разноуровневых задач и заданий; – работу со справочной и методической литературой; – выполнение лабораторных работ; – участие в тестировании. <p>Самостоятельная работа во внеаудиторное время может состоять из:</p> <ul style="list-style-type: none"> – повторение лекционного материала; – подготовки к практическим занятиям; – изучения учебной и научной литературы; – решения задач, выданных на практических занятиях; – подготовки к тестированию; – выполнения курсового проекта, предусмотренного учебным планом; – выделение наиболее сложных и проблемных вопросов по изучаемой теме, получение разъяснений и рекомендаций по данным вопросам с преподавателями кафедры на их еженедельных консультациях. – проведение самоконтроля путем ответов на вопросы текущего контроля знаний, решения представленных в учебно-методических материалах кафедры кейс-задач, тестов. <p><u>Курсовой проект</u></p> <ul style="list-style-type: none"> – Теоретическая часть курсового проекта выполняется по установленным темам с использованием практических материалов, полученных на практических занятиях. – К каждой теме курсового проекта рекомендуется примерный перечень основных вопросов, список необходимой литературы. Необходимо изучить литературу, рекомендуемую для выполнения курсовой работы. Чтобы полнее раскрыть тему, следует использовать дополнительные источники и материалы. – Необходимо произвести необходимые расчеты. Излагаемый материал при необходимости следует проиллюстрировать таблицами, схемами, диаграммами, графическую часть выполнить, используя программы ЭВМ. Инструкция по выполнению требований к оформлению курсового проекта находится в методических материалах по дисциплине. <p><u>Подготовка к экзамену</u></p> <p>Подготовка студентов к экзамену включает три стадии:</p> <ul style="list-style-type: none"> – самостоятельная работа в течение семестра; – непосредственная подготовка в дни, предшествующие экзамену; – подготовка к ответу на вопросы, содержащиеся в билете.
--

7. Образовательные технологии

Перечень образовательных технологий, используемых при изучении дисциплины «Насосы и насосные станции».

Традиционные образовательные технологии

Перечень образовательных технологий, используемых при изучении дисциплины «Насосы и насосные станции», проводятся с использованием традиционных образовательных технологий ориентирующиеся на организацию образовательного процесса, предполагающую прямую трансляцию знаний от преподавателя к студенту (преимущественно на основе объяснительно-иллюстративных методов обучения), учебная деятельность студента носит в таких условиях, как правило, репродуктивный характер. Формы учебных занятий с использованием традиционных технологий:

Лекция – последовательное изложение материала в дисциплинарной логике, осу-

ществляемое преимущественно вербальными средствами (монолог преподавателя).

Практическое занятие – занятие, посвященное освоению конкретных умений и навыков по предложенному алгоритму.

Лабораторное занятие – организация учебной работы с реальными материальными и информационными объектами, экспериментальная работа с моделями реальных объектов.

Интерактивные технологии

По дисциплине «Насосы и насосные станции» лекционные занятия проводятся с использованием следующих интерактивных технологий:

Лекция-визуализация - представляет собой визуальную форму подачи лекционного материала средствами ТСО или аудиовидеотехники (видео-лекция). Чтение такой лекции сводится к развернутому или краткому комментированию просматриваемых визуальных материалов (в виде схем, таблиц, графов, графиков, моделей). Лекция-визуализация помогает студентам преобразовывать лекционный материал в визуальную форму, что способствует формированию у них профессионального мышления за счет систематизации и выделения наиболее значимых, существенных элементов.

По дисциплине «Насосы и насосные станции» практические занятия проводятся с использованием следующих интерактивных технологий:

Работа в малых группах – это одна из самых популярных стратегий, так как она дает всем обучающимся (в том числе и стеснительным) возможность участвовать в работе, практиковать навыки сотрудничества, межличностного общения (в частности, умение активно слушать, вырабатывать общее мнение, разрешать возникающие разногласия). Все это часто бывает невозможно в большом коллективе. Работа в малой группе — неотъемлемая часть многих интерактивных методов, например таких, как мозаика, дебаты, общественные слушания, почти все виды имитаций и др.

8. Учебно-методическое и информационное обеспечение дисциплины

8.1. Перечень основной и дополнительной учебной литературы, необходимой для освоения дисциплины

а) основная учебная литература:

1. Залуцкий Э.В. Насосные станции. Курсовое проектирование. Учебное пособие. г. Москва: Интеграл, 2014. – [167 с.](#)

2. Дячек П.И. Насосы, вентиляторы, компрессоры. Учебное пособие: Учебник для вузов. г. Москва: АСВ, 2013. – 432 с.

3. Брюханов О.Н. Основы гидравлики и теплотехники: Учебник для вузов. г. Москва: Академия, 2008. – [240 с.](#)

4. Карасев Б.В. Насосные и воздухоудувные станции. Учебник для вузов, г.Москва: Интеграл, 2016.- 326 с.

5. Тихоненков В.П. Насосы и насосные станции: учебное пособие : в 2-х ч., Ч. 1. Насосные станции. Москва: Альтаир-МГАВТ, 2005.- 121 с.
https://biblioclub.ru/index.php?page=book_red&id=430699&sr=1.

б) дополнительная учебная литература:

6. Карелин В.Я., Насосы и насосные станции, г.Москва: Стройиздат, 1986. – [320 с.](#)

7. Строительные нормы и правила: Водоснабжение. Наружные сети и сооружения. СНиП 2.04.02-84. М..ЦИТП Госстроя СССР. 1985.-136 с.

8. Строительные нормы и правила: Канализация. Наружные сети и сооружения. СНиП 2.04.03-85. М..ЦИТП Госстроя СССР. 2000.-79 с.

9. Тихоненков В.П. Насосы и насосные станции: учебное пособие : в 2-х ч., Ч. 2. Насосные станции. Москва: Альтаир-МГАВТ, 2005.- 186 с.
https://biblioclub.ru/index.php?page=book_red&id=430700&sr=1

в) перечень учебно-методического обеспечения:

10. Методические рекомендации по выполнению курсового проекта «Проектирование и расчет насосной станции» по дисциплине «Насосы и насосные станции». Для бакалавров

очной и заочной форм обучения профиля «Водоснабжение и водоотведение». – Астрахань: ГАОУ АО ВО «АГАСУ», 2017 г. – 33 с. <http://moodle.aucu.ru>

2) **перечень онлайн курсов:**

12. Ecademy Grundfos <https://www.grundfos.com/ru/learn/ecademy>.

8.2 Перечень необходимого лицензионного и свободно распространяемого программного обеспечения, в том числе отечественного производства, используемого при осуществлении образовательного процесса по дисциплине

1. 7-Zip
2. Office 365
3. Adobe Acrobat Reader DC.
4. Internet Explorer.
5. Apache Open Office.
6. Google Chrome
7. VLC media player
8. Azure Dev Tools for Teaching
9. Kaspersky Endpoint Security

8.3. Перечень современных профессиональных баз данных и информационных справочных систем, доступных обучающимся при освоении дисциплины

1. Электронная информационно-образовательная среда Университета: (<http://edu.aucu.ru>, <http://moodle.aucu.ru>)
2. «Электронно-библиотечная система «Университетская библиотека» (<https://biblioclub.ru/>)
3. Электронно-библиотечная система «IPRbooks» (www.iprbookshop.ru)
4. Научная электронная библиотека (<http://www.elibrary.ru/>)
5. Консультант+ (<http://www.consultant-urist.ru/>)
6. Федеральный институт промышленной собственности (<http://www1.fips.ru/>)
7. Патентная база USPTO (<http://www.uspto.gov/patents-application-process/search-patents>)

9. Описание материально-технической базы, необходимой для осуществления образовательного процесса по дисциплине

N п/п	Наименование специальных помещений и помещений для самостоятельной работы	Оснащенность специальных помещений и помещений для самостоятельной работы
1	Учебная аудитория для проведения учебных занятий: 414006, г.Астрахань, пер. Шахтерский / ул. Л.Толстого/ул. Сеченова 2/29/2 № 301,102 «б»	№301 Комплект учебной мебели. Переносной комплект мультимедийного оборудования. Доступ к информационно-телекоммуникационной сети «Интернет»
		№102 «б» Комплект учебной мебели. Переносной комплект мультимедийного оборудования Доступ к информационно-телекоммуникационной сети «Интернет»
		№201 Комплект учебной мебели Компьютеры -8 шт. Доступ к информационно-телекоммуникационной сети «Интернет»
		№203 Комплект учебной мебели
2	Помещение для самостоятельной работы: 414056, г.Астрахань, ул. Татищева, 22 а, №201, №203; 414056, г.Астрахань, ул. Татищева,	

18 а, библиотека, читальный зал.	Компьютеры -8 шт. Доступ к информационно-телекоммуникационной сети «Интернет»
	Библиотека, читальный зал Комплект учебной мебели Компьютеры -4 шт. Доступ к информационно-телекоммуникационной сети «Интернет»

10. Особенности организации обучения по дисциплине «Насосы и насосные станции» для инвалидов и лиц с ограниченными возможностями здоровья

Для обучающихся из числа инвалидов и лиц с ограниченными возможностями здоровья на основании письменного заявления дисциплина «Насосы и насосные станции» реализуется с учетом особенностей психофизического развития, индивидуальных возможностей и состояния здоровья (далее – индивидуальных особенностей).

РЕЦЕНЗИЯ

на рабочую программу, оценочные и методические материалы по дисциплине
«Насосы и насосные станции»

ОПОП ВО по направлению подготовки
08.03.01 «Строительство»,
направленность (профиль) «Водоснабжение и водоотведение»
по программе бакалавриата

Ириной Вячеславовной Лукичевой (далее по тексту рецензент), проведена рецензия рабочей программы, оценочных и методических материалов по дисциплине «Насосы и насосные станции» ОПОП ВО по направлению подготовки 08.03.01 «Строительство», по программе бакалавриата, разработанной в ГАОУ АО ВО "Астраханский государственный архитектурно-строительный университет", на кафедре «Пожарная безопасность и водопользование» (разработчик – старший преподаватель, Анна Эдуардовна Усынина).

Рассмотрев представленные на рецензию материалы, рецензент пришел к следующим выводам:

Предъявленная рабочая программа учебной дисциплины «Насосы и насосные станции» (далее по тексту Программа) соответствует требованиям ФГОС ВО по направлению подготовки 08.03.01 «Строительство», утвержденного приказом Министерства образования и науки Российской Федерации от 31 мая 2017 г., № 481 и зарегистрированного в Минюсте России 23 июня 2017 г., №47139.

Представленная в Программе актуальность учебной дисциплины в рамках реализации ОПОП ВО не подлежит сомнению – дисциплина относится к части, формируемой участниками образовательных отношений Блок1 «Дисциплины (модули)».

Представленные в Программе цели учебной дисциплины соответствуют требованиям ФГОС ВО направления подготовки 08.03.01 «Строительство», направленность (профиль) «Водоснабжение и водоотведение».

В соответствии с Программой за дисциплиной «Насосы и насосные станции» закреплены 3 компетенции, которые реализуются в объявленных требованиях.

Результаты обучения, представленные в Программе в категориях знать, уметь, иметь навыки соответствуют специфике и содержанию дисциплины и демонстрируют возможность получения заявленных результатов.

Учебная дисциплина «Насосы и насосные станции» взаимосвязана с другими дисциплинами ОПОП ВО по направлению подготовки 08.03.01 «Строительство», направленность (профиль) «Водоснабжение и водоотведение» и возможность дублирования в содержании не выявлена.

Представленная Программа предполагает использование современных образовательных технологий при реализации различных видов учебной работы. Формы образовательных технологий соответствуют специфике дисциплины.

Представленные и описанные в Программе формы текущей оценки знаний соответствуют специфике дисциплины и требованиям к выпускникам.

Промежуточная аттестация знаний бакалавра, предусмотренная Программой, осуществляется в форме экзамена, курсового проекта. Формы оценки знаний, представленные в Рабочей программе, соответствуют специфике дисциплины и требованиям к выпускникам.

Учебно-методическое обеспечение дисциплины представлено основной, дополнительной литературой, интернет-ресурсами и соответствует требованиям ФГОС ВО направления подготовки 08.03.01 «Строительство», направленность (профиль) «Водоснабжение и водоотведение».

Материально-техническое обеспечение соответствует требованиям ФГОС ВО направления подготовки 08.03.01 «Строительство» и специфике дисциплины «Насосы и насос-

ные станции» и обеспечивает использование современных образовательных, в том числе интерактивных методов обучения.

Представленные на рецензию оценочные и методические материалы направления подготовки **08.03.01 «Строительство»**, разработаны в соответствии с нормативными документами, представленными в Программе. Оценочные и методические материалы по дисциплине **«Насосы и насосные станции»** предназначены для текущего контроля и промежуточной аттестации и представляют собой совокупность разработанных кафедрой **«Пожарная безопасность и водопользование»** материалов для установления уровня и качества достижения обучающимися результатов обучения.

Задачами оценочных и методических материалов является контроль и управление процессом освоения обучающимися компетенций, заявленных в образовательной программе по данному направлению подготовки **08.03.01 «Строительство»**, направленность (профиль) **«Водоснабжение и водоотведение»**.

Оценочные и методические материалы по дисциплине **«Насосы и насосные станции»** представлены: **вопросами для подготовки к экзамену, курсовому проекту, тестовыми заданиями для входного и итогового контроля, кейс-задачей, разноуровневыми задачами, защитой лабораторной работы.**

Данные материалы позволяют в полной мере оценить результаты обучения по дисциплине **«Насосы и насосные станции»** в АГАСУ, а также оценить степень сформированности компетенций.

ОБЩИЕ ВЫВОДЫ

На основании проведенной рецензии можно сделать заключение, что характер, структура, содержание рабочей программы, оценочных и методических материалов дисциплины **«Насосы и насосные станции»** ОПОП ВО по направлению подготовки **08.03.01 «Строительство»**, по программе **бакалавриата**, разработанная **старшим преподавателем Анной Эдуардовной Усыниной** соответствуют требованиям ФГОС ВО, современным требованиям отрасли, рынка труда, профессиональных стандартов направления подготовки **08.03.01 «Строительство»**, направленность (профиль) **«Водоснабжение и водоотведение»** и могут быть рекомендованы к использованию.

Рецензент:
Главный технолог-эколог»
МУП г.Астрахани «Астрводоканал»



(подпись)



И. О. Ф.

/И. В. Лукичева /

РЕЦЕНЗИЯ
на рабочую программу, оценочные и методические материалы по дисциплине
«Насосы и насосные станции»

ОПОП ВО по направлению подготовки
08.03.01 «Строительство»,
направленность (профиль) «Водоснабжение и водоотведение»
по программе бакалавриата

Юлией Вячеславовной Дудиной (далее по тексту рецензент), проведена рецензия рабочей программы, оценочных и методических материалов по дисциплине «Насосы и насосные станции» ОПОП ВО по направлению подготовки 08.03.01 «Строительство», по программе бакалавриата, разработанной в ГАОУ АО ВО "Астраханский государственный архитектурно-строительный университет", на кафедре «Пожарная безопасность и водопользование» (разработчик – старший преподаватель, Анна Эдуардовна Усынина).

Рассмотрев представленные на рецензию материалы, рецензент пришел к следующим выводам:

Предъявленная рабочая программа учебной дисциплины «Насосы и насосные станции» (далее по тексту Программа) соответствует требованиям ФГОС ВО по направлению подготовки 08.03.01 «Строительство», утвержденного приказом Министерства образования и науки Российской Федерации от 31 мая 2017 г., № 481 и зарегистрированного в Минюсте России 23 июня 2017 г., №47139.

Представленная в Программе актуальность учебной дисциплины в рамках реализации ОПОП ВО не подлежит сомнению – дисциплина относится к части, формируемой участниками образовательных отношений Блок1 «Дисциплины (модули)».

Представленные в Программе цели учебной дисциплины соответствуют требованиям ФГОС ВО направления подготовки 08.03.01 «Строительство», направленность (профиль) «Водоснабжение и водоотведение».

В соответствии с Программой за дисциплиной «Насосы и насосные станции» закреплены 3 компетенции, которые реализуются в объявленных требованиях.

Результаты обучения, представленные в Программе в категориях знать, уметь, иметь навыки соответствуют специфике и содержанию дисциплины и демонстрируют возможность получения заявленных результатов.

Учебная дисциплина «Насосы и насосные станции» взаимосвязана с другими дисциплинами ОПОП ВО по направлению подготовки 08.03.01 «Строительство», направленность (профиль) «Водоснабжение и водоотведение» и возможность дублирования в содержании не выявлена.

Представленная Программа предполагает использование современных образовательных технологий при реализации различных видов учебной работы. Формы образовательных технологий соответствуют специфике дисциплины.

Представленные и описанные в Программе формы текущей оценки знаний соответствуют специфике дисциплины и требованиям к выпускникам.

Промежуточная аттестация знаний бакалавра, предусмотренная Программой, осуществляется в форме экзамена, курсового проекта. Формы оценки знаний, представленные в Рабочей программе, соответствуют специфике дисциплины и требованиям к выпускникам.

Учебно-методическое обеспечение дисциплины представлено основной, дополнительной литературой, интернет-ресурсами и соответствует требованиям ФГОС ВО направления подготовки 08.03.01 «Строительство», направленность (профиль) «Водоснабжение и водоотведение».

Материально-техническое обеспечение соответствует требованиям ФГОС ВО направления подготовки 08.03.01 «Строительство» и специфике дисциплины «Насосы и насос-

ные станции» и обеспечивает использование современных образовательных, в том числе интерактивных методов обучения.

Представленные на рецензию оценочные и методические материалы направления подготовки **08.03.01 «Строительство»**, разработаны в соответствии с нормативными документами, представленными в Программе. Оценочные и методические материалы по дисциплине **«Насосы и насосные станции»** предназначены для текущего контроля и промежуточной аттестации и представляют собой совокупность разработанных кафедрой **«Пожарная безопасность и водопользование»** материалов для установления уровня и качества достижения обучающимися результатов обучения.

Задачами оценочных и методических материалов является контроль и управление процессом освоения обучающимися компетенций, заявленных в образовательной программе по данному направлению подготовки **08.03.01 «Строительство»**, направленность (профиль) **«Водоснабжение и водоотведение»**.

Оценочные и методические материалы по дисциплине **«Насосы и насосные станции»** представлены: **вопросами для подготовки к экзамену, курсовому проекту, тестовыми заданиями для входного и итогового контроля, кейс-задачей, разноуровневыми задачами, защитой лабораторной работы.**

Данные материалы позволяют в полной мере оценить результаты обучения по дисциплине **«Насосы и насосные станции»** в АГАСУ, а также оценить степень сформированности компетенций.

ОБЩИЕ ВЫВОДЫ

На основании проведенной рецензии можно сделать заключение, что характер, структура, содержание рабочей программы, оценочных и методических материалов дисциплины **«Насосы и насосные станции»** ОПОП ВО по направлению подготовки **08.03.01 «Строительство»**, по программе **бакалавриата**, разработанная **старшим преподавателем Анной Эдуардовной Усыниной** соответствуют требованиям ФГОС ВО, современным требованиям отрасли, рынка труда, профессиональных стандартов направления подготовки **08.03.01 «Строительство»**, направленность (профиль) **«Водоснабжение и водоотведение»** и могут быть рекомендованы к использованию.

Рецензент:
Исполнительный директор
ООО «Акведук»


(Подпись) Ю. В. Дудина /
И. О. Ф.



РОССИЙСКАЯ ФЕДЕРАЦИЯ ГОРОДА СТРАХАНЬ
ОБЩЕСТВО С ОГРАНИЧЕННОЙ ОТВЕТСТВЕННОСТЬЮ
«АКВЕДУК»
ИНН 3015076047 * ОГРН 1063015051956

Аннотация

к рабочей программе дисциплины «Насосы и насосные станции»
по направлению подготовки 08.03.01 «Строительство»,
направленность (профиль) «Водоснабжение и водоотведение»

Общая трудоемкость дисциплины составляет 5 зачетных единиц

Форма промежуточной аттестации: экзамен, курсовой проект.

Целью учебной дисциплины «Насосы и насосные станции» является формирование компетенций обучающегося в соответствии с требованиями Федерального государственного образовательного стандарта высшего образования по направлению подготовки 08.03.01 «Строительство».

Учебная дисциплина «Насосы и насосные станции» входит в Блок1 «Дисциплины (модули)», части, формируемой участниками образовательных отношений. Для освоения дисциплины необходимы знания, полученные при изучении следующих дисциплин: «Основы водоснабжения и водоотведения», «Математика», «Физика».

Краткое содержание дисциплины:


Раздел 1. Гидравлические машины для перекачивания жидких и газовых сред.

Раздел 2. Насосные и воздуходувные станции.

Раздел 3. Вспомогательное оборудование насосных и воздуходувных станций.

Раздел 4. Автоматизация и телемеханизация насосных и воздуходувных станций.

Заведующий кафедрой

 / О.М.Шиккульская /
подпись И.О.Ф.

Министерство образования и науки Астраханской области
Государственное автономное образовательное учреждение
Астраханской области высшего образования
«Астраханский государственный архитектурно-строительный
университет»
(ГАОУ АО ВО «АГАСУ»)

УТВЕРЖДАЮ



ОЦЕНОЧНЫЕ И МЕТОДИЧЕСКИЕ МАТЕРИАЛЫ

Наименование дисциплины

Насосы и насосные станции

(указывается наименование в соответствии с учебным планом)

По направлению подготовки

08.03.01 "Строительство"

(указывается наименование направления подготовки в соответствии с ФГОС ВО)

Направленность (профиль)

" Водоснабжение и водоотведение"

(указывается наименование профиля в соответствии с ОПОП)

Кафедра

«Пожарная безопасность и водопользование»

Квалификация выпускника *бакалавр*

Астрахань - 2019

Разработчик:

Ст. преподаватель

(занимаемая должность,
учёная степень и учёное звание)


(подпись)

/А.Э. Усынина/

И. О. Ф.

Оценочные и методические материалы рассмотрены и утверждены на заседании кафедры «Пожарная безопасность и водопользование» протокол № от 15.04.2019 г.

Заведующий кафедрой


(подпись)

Дет. Шенуров

И. О. Ф.

Председатель МКН

«Строительство»

направленность (профиль)

«Водоснабжение и водоотведение»


(подпись)

Дет. Шенуров

И. О. Ф.

Начальник УМУ


(подпись)

И. В. Ахметова

И. О. Ф.

Специалист УМУ


(подпись)

Э. В. Шенуров

И. О. Ф.

СОДЕРЖАНИЕ:

	Стр.
1. Оценочные и методические материалы для проведения текущего контроля успеваемости и промежуточной аттестации обучающихся по дисциплине	4
1.1. Перечень компетенций с указанием этапов их формирования в процессе освоения образовательной программы	4
1.2. Описание показателей и критериев оценивания компетенций на различных этапах их формирования, описание шкал оценивания	7
1.2.1. Перечень оценочных средств текущего контроля успеваемости	7
1.2.2. Описание показателей и критериев оценивания компетенций по дисциплине на различных этапах их формирования, описание шкал оценивания	8
1.2.3. Шкала оценивания	12
2. Типовые контрольные задания или иные материалы, необходимые для оценки знаний, умений, навыков, характеризующих этапы формирования компетенций в процессе освоения образовательной программы	13
2.1. Экзамен	13
2.2. Курсовой проект	13
2.3. Тест	14
2.4. Разноуровневые задачи и задания	15
2.5. Кейс-задача	16
2.6. Защита лабораторной работы	16
3. Перечень и характеристики процедуры оценивания знаний, умений, навыков, характеризующих этапы формирования компетенций	17
4. Приложение	19

1. **Оценочные и методические материалы для проведения промежуточной аттестации и текущего контроля обучающихся по дисциплине**

Оценочные и методические материалы является неотъемлемой частью рабочей программы дисциплины и представлен в виде отдельного документа

1.1. **Перечень компетенций с указанием этапов их формирования в процессе освоения образовательной программы**

Индекс и формулировка компетенции		Индикаторы достижения компетенций, установленные ОПОП	Номер раздела дисциплины (в соответствии с п.5.1 РПД)				Формы контроля с конкретизацией задания
			1	2	3	4	
1	2	3	4	5	6	7	8
ПК-3 - способность организовывать технологические процессы работы систем и сооружений водоснабжения и водоотведения	ПК-3.3 - контроль технологических процессов работы насосных станций водоснабжения (водоотведения)	Знать:					Экзамен (вопросы 1-20,43-60)
		методы контроля технологических процессов работы насосных станций водоснабжения (водоотведения)	X	X	X	X	
		Уметь:					Разноуровневые задачи (1-33)
		контролировать технологические процессы работы насосных станций водоснабжения (водоотведения)	X	X	X	X	
Иметь навыки:					Защита лабораторной работы (1,2)		
контроля технологических процессов работы насосных станций водоснабжения (водоотведения)	X	X	X	X			
ПК-5 - способность выполнять работы по проектированию систем водоснабжения и водоотведения	ПК-5.5 - расчет и выбор технологического оборудования для сооружения водоснабжения (водоотведения)	Знать:					Экзамен (вопросы 21-28)
		технологического оборудования для сооружения водоснабжения (водоотведения) и методы его расчета	X	X	X	X	
		Уметь:					Кейс-задача (4-8)
рассчитывать и выбирать технологическое оборудование для сооружений водоснабжения (водоотведения)	X	X	X	X			

		Иметь навыки:					
		расчета и выбора технологического оборудования для сооружения водоснабжения (водоотведения)	X	X	X	X	Разноуровневые задачи (34-62)
	ПК-5.6 - подготовка и оформление графической части проектной и рабочей документации системы (сооружения) водоснабжения (водоотведения)	Знать:					
		состав проектной и рабочей документации системы (сооружения) водоснабжения (водоотведения)	X	X	X	X	Типовой комплект заданий для тестов (итоговое тестирование) (вопросы 1-15)
		Уметь:					
		подготавливать и оформлять графическую часть проектной и рабочей документации системы (сооружения) водоснабжения (водоотведения)	X	X	X	X	Кейс-задача (1-3)
Иметь навыки:							
	подготовки и оформления графической части проектной и рабочей документации системы (сооружения) водоснабжения (водоотведения)	X	X	X	X	Курсовой проект (задание 2)	
ПК - 6 - способность выполнять обоснование проектных решений систем водоснабжения и водоотведения	ПК-6.5 - расчет основных технологических параметров работы системы (сооружения) водоснабжения (водоотведения)	Знать:					
		основные технологические параметры работы системы (сооружения) водоснабжения (водоотведения) и методы их расчета	X	X	X	X	Экзамен (вопросы 29-37)
		Уметь:					
		рассчитывать основные технологические параметры работы системы (сооружения) водоснабжения (водоотведения)	X	X	X	X	Типовой комплект заданий для тестов (итоговое тестирование) (вопросы 16-31)
		Иметь навыки:					
	расчета основных технологических параметров	X	X	X	X	Разноуровневые задачи (34-62)	

		работы системы (сооружения) водоснабжения (водоотведения)	X	X	X	X	Курсовой проект (задание 3)
	ПК-6.6 - подготовка текстовой части проектной документации системы (сооружения) водоснабжения (водоотведения)	Знать:					
		состав текстовой части проектной документации системы (сооружения) водоснабжения (водоотведения)	X	X	X	X	Экзамен (вопросы 38-42)
		Уметь:					
		подготавливать текстовую часть проектной документации системы (сооружения) водоснабжения (водоотведения)	X	X	X	X	Защита лабораторной работы (3,4)
		Иметь навыки:					
		подготовки текстовой части проектной документации системы (сооружения) водоснабжения (водоотведения)	X	X	X	X	Курсовой проект (задание 3)

1.2. Описание показателей и критериев оценивания компетенций на различных этапах их формирования, описание шкал оценивания

1.2.1. Перечень оценочных средств текущей формы контроля

Наименование оценочного средства	Краткая характеристика оценочного средства	Представление оценочного средства в фонде
1	2	3
Тест	Система стандартизированных заданий, позволяющая автоматизировать процедуру измерения уровня знаний и умений обучающегося	Фонд тестовых заданий
Кейс-задача	Проблемное задание, в котором обучающемуся предлагают осмыслить реальную профессионально-ориентированную ситуацию, необходимую для решения данной проблемы	Задания для решения кейс-задачи
Разноуровневые задачи и задания	<ul style="list-style-type: none"> -репродуктивного уровня, позволяющие оценивать и диагностировать знание фактического материала и умение правильно использовать специальные термины и понятия, узнавание объектов изучения в рамках определенного раздела дисциплины; -реконструктивного уровня, позволяющие оценивать и диагностировать умения синтезировать, анализировать, обобщать материал с формулированием конкретных выводов, установлением причинно-следственных связей; -творческого уровня, позволяющие оценивать и диагностировать умения, интегрировать знания различных областей, аргументировать собственную точку зрения 	Комплект разноуровневых задач и заданий
Защита лабораторной работы	Средство, позволяющее оценить умение и владение обучающегося излагать суть поставленной задачи, самостоятельно применять стандартные методы решения поставленной задачи с использованием имеющейся лабораторной базы, проводить анализ полученного результата работы. Рекомендуется для оценки умений и владений студентов	Темы лабораторных работ и требования к их защите

1.2.2 Описание показателей и критериев оценивания компетенций по дисциплине на различных этапах их формирования, описание шкал оценивания

Компетенция, этапы освоения компетенции		Планируемые результаты обучения	Показатели и критерии оценивания результатов обучения			
			Ниже порогового уровня (не зачтено)	Пороговый уровень (Зачтено)	Продвинутый уровень (Зачтено)	Высокий уровень (Зачтено)
1		2	3	4	5	6
ПК-3 - способность организовывать технологические процессы работы систем и сооружений водоснабжения и водоотведения;	ПК-3.3 - контроль технологических процессов работы насосных станций водоснабжения (водоотведения)	Знает (ПК-3.3) методы контроля технологических процессов работы насосных станций водоснабжения (водоотведения)	Обучающийся не знает методы контроля технологических процессов работы насосных станций водоснабжения (водоотведения)	Обучающийся имеет знания о методах контроля технологических процессов работы насосных станций водоснабжения (водоотведения)	Обучающийся твердо знает методы контроля технологических процессов работы насосных станций водоснабжения (водоотведения)	Обучающийся знает методы контроля технологических процессов работы насосных станций водоснабжения (водоотведения), не затрудняется с ответом при видоизменении заданий
		Умеет (ПК-3.3) контролировать технологические процессы работы насосных станций водоснабжения (водоотведения)	Не умеет контролировать технологические процессы работы насосных станций водоснабжения (водоотведения), с большими затруднениями выполняет самостоятельную работу, большинство предусмотренных программой обучения учебных заданий не выполнено	В целом успешное, но не системное умение контролировать технологические процессы работы насосных станций водоснабжения (водоотведения)	В целом успешное, но содержащее отдельные пробелы в способности контролировать технологические процессы работы насосных станций водоснабжения (водоотведения)	Сформированное умение контролировать технологические процессы работы насосных станций водоснабжения (водоотведения)
		Имеет навыки (ПК-3.3) контроля технологических процессов работы насосных станций водоснабжения (водоотведения)	Обучающийся не имеет навыков контроля технологических процессов работы насосных станций водоснабжения (водоотведения), с большими затруднениями выполняет самостоятельную работу, большинство предусмотренных программой обучения учебных заданий не выполнено	В целом успешное, но не системное умение навыков контроля технологических процессов работы насосных станций водоснабжения (водоотведения)	В целом успешное, но содержащее отдельные пробелы или сопровождающиеся отдельными ошибками умение навыков контроля технологических процессов работы насосных станций водоснабжения (водоотведения)	Успешное и системное умение навыков контроля технологических процессов работы насосных станций водоснабжения (водоотведения)
ПК-5 -	ПК-5.5 - расчет	Знает (ПК-5.5)	Обучающийся не знает	Обучающийся имеет	Обучающийся твердо	Обучающийся знает

<p>способность выполнять работы по проектированию систем водоснабжения и водоотведения;</p>	<p>и выбор технологического оборудования для сооружения водоснабжения (водоотведения)</p>	<p>технологическое оборудование для сооружения водоснабжения (водоотведения) и методы его расчета</p>	<p>технологическое оборудование для сооружения водоснабжения (водоотведения) и методы его расчета</p>	<p>знания о технологическом оборудовании для сооружений водоснабжения (водоотведения) и методах его расчета, допускает неточности, недостаточно правильные формулировки, нарушения логической последовательности в изложении теоретического материала</p>	<p>знает технологическое оборудование для сооружения водоснабжения (водоотведения) и методы его расчета, не допускает существенных неточностей в ответе на вопрос</p>	<p>технологическое оборудование для сооружения водоснабжения (водоотведения) и методы его расчета, чётко и логически стройно его излагает, не затрудняется с ответом при видоизменении заданий</p>
		<p>Умеет (ПК-5.5) рассчитывать и выбирать технологическое оборудование для сооружений водоснабжения (водоотведения)</p>	<p>Не умеет рассчитывать и выбирать технологическое оборудование для сооружений водоснабжения (водоотведения)</p>	<p>Умеет рассчитывать и выбирать технологическое оборудование для сооружений водоснабжения (водоотведения), с небольшими затруднениями выполняет самостоятельную работу</p>	<p>В целом успешное, но содержащее отдельные пробелы в умении рассчитывать и выбирать технологическое оборудование для сооружений водоснабжения (водоотведения)</p>	<p>Умеет рассчитывать и выбирать технологическое оборудование для сооружений водоснабжения (водоотведения)</p>
		<p>Имеет навыки (ПК-5.5) расчета и выбора технологического оборудования для сооружения водоснабжения (водоотведения)</p>	<p>Обучающийся не имеет навыков расчета и выбора технологического оборудования для сооружения водоснабжения (водоотведения)</p>	<p>В целом успешное, но не системное владение навыками расчета и выбора технологического оборудования для сооружения водоснабжения (водоотведения)</p>	<p>В целом успешное, но содержащее отдельные пробелы или сопровождающиеся отдельными ошибками владение навыками расчета и выбора технологического оборудования для сооружения водоснабжения (водоотведения)</p>	<p>Успешное и системное владение навыками расчета и выбора технологического оборудования для сооружения водоснабжения (водоотведения)</p>
		<p>ПК-5.6 - подготовка и оформление графической части</p>	<p>Знает (ПК-5.6) состав проектной и</p>	<p>Обучающийся не знает состав проектной и рабочей документации системы</p>	<p>Обучающийся имеет знания о составе проектной и рабочей</p>	<p>Обучающийся твердо знает состав проектной и рабочей</p>

	проектной и рабочей документации системы (сооружения) водоснабжения (водоотведения)	рабочей документации системы (сооружения) водоснабжения (водоотведения)	(сооружения) водоснабжения (водоотведения)	документации системы (сооружения) водоснабжения (водоотведения), допускает неточности, недостаточно правильные формулировки, нарушения логической последовательности в изложении теоретического материала	документации системы (сооружения) водоснабжения (водоотведения), не допускает существенных неточностей в ответе на вопрос	(сооружения) водоснабжения (водоотведения), чётко и логически стройно его излагает, не затрудняется с ответом при видоизменении заданий
	Умеет (ПК-5.6) подготавливать и оформлять графическую часть проектной и рабочей документации системы (сооружения) водоснабжения (водоотведения)	Не умеет подготавливать и оформлять графическую часть проектной и рабочей документации системы (сооружения) водоснабжения (водоотведения)	Умеет подготавливать и оформлять графическую часть проектной и рабочей документации системы (сооружения) водоснабжения (водоотведения), с небольшими затруднениями выполняет самостоятельную работу	В целом успешное, но содержащее отдельные пробелы в умении подготавливать и оформлять графическую часть проектной и рабочей документации системы (сооружения) водоснабжения (водоотведения)	Умеет подготавливать и оформлять графическую часть проектной и рабочей документации системы (сооружения) водоснабжения (водоотведения)	
	Имеет навыки (ПК-5.6) подготовки и оформления графической части проектной и рабочей документации системы (сооружения) водоснабжения (водоотведения)	Обучающийся не имеет навыков подготовки и оформления графической части проектной и рабочей документации системы (сооружения) водоснабжения (водоотведения)	В целом успешное, но не системное умение навыков подготовки и оформления графической части проектной и рабочей документации системы (сооружения) водоснабжения (водоотведения)	В целом успешное, но содержащее отдельные пробелы или сопровождающиеся отдельными ошибками умение навыков подготовки и оформления графической части проектной и рабочей документации системы (сооружения) водоснабжения (водоотведения)	Успешное и системное умение навыков подготовки и оформления графической части проектной и рабочей документации системы (сооружения) водоснабжения (водоотведения)	
ПК - 6 - способность выполнять обоснование	ПК-6.5 - расчет основных технологических	Знает (ПК-6.5) основные технологические параметры	Обучающийся не знает основные технологические параметры работы системы (сооружения)	Обучающийся имеет знания об основных технологических параметрах работы	Обучающийся твердо знает основные технологические параметры работы	Обучающийся знает основные технологические параметры работы системы (сооружения) водоснабжения

проектных решений систем водоснабжения и водоотведения.	параметров работы системы (сооружения) водоснабжения (водоотведения)	работы системы (сооружения) водоснабжения (водоотведения) и методы их расчета	водоснабжения (водоотведения) и методы их расчета	системы (сооружения) водоснабжения (водоотведения) и методы их расчета, допускает неточности, недостаточно правильные формулировки, нарушения логической последовательности в изложении теоретического материала	системы (сооружения) водоснабжения (водоотведения) и методы их расчета, не допускает существенных неточностей в ответе на вопрос	(водоотведения) и методы их расчета, не затрудняется с ответом при видоизменении заданий
		Умеет (ПК-6.5) рассчитывать основные технологические параметры работы системы (сооружения) водоснабжения (водоотведения)	Не умеет рассчитывать основные технологические параметры работы системы (сооружения) водоснабжения (водоотведения), с большими затруднениями выполняет самостоятельную работу	Умеет рассчитывать основные технологические параметры работы системы (сооружения) водоснабжения (водоотведения), с небольшими затруднениями выполняет самостоятельную работу	В целом успешное, но содержащее отдельные пробелы в умении рассчитывать основные технологические параметры работы системы (сооружения) водоснабжения (водоотведения)	Умеет выбирать рассчитывать основные технологические параметры работы системы (сооружения) водоснабжения (водоотведения)
		Имеет навыки (ПК-6.5) расчета основных технологических параметров работы системы (сооружения) водоснабжения (водоотведения)	Обучающийся не имеет навыков расчета основных технологических параметров работы системы (сооружения) водоснабжения (водоотведения), с большими затруднениями выполняет самостоятельную работу	В целом успешное, но не системное владение навыками расчета основных технологических параметров работы системы (сооружения) водоснабжения (водоотведения)	В целом успешное, но содержащее отдельные пробелы или сопровождающиеся отдельными ошибками владение навыками расчета основных технологических параметров работы системы (сооружения) водоснабжения (водоотведения)	Успешное и системное владение навыками расчета основных технологических параметров работы системы (сооружения) водоснабжения (водоотведения)
	ПК-6.6 - подготовка текстовой части проектной документации системы	Знает (ПК-6.6) состав текстовой части проектной документации системы	Обучающийся не знает состав текстовой части проектной документации системы (сооружения) водоснабжения (водоотведения)	Обучающийся имеет знания о составе текстовой части проектной документации системы (сооружения) водоснабжения	Обучающийся твердо знает состав текстовой части проектной документации системы (сооружения) водоснабжения	Обучающийся знает состав текстовой части проектной документации системы (сооружения) водоснабжения (водоотведения), четко и логически стройно его

	(сооружения) водоснабжения (водоотведения)	(сооружения) водоснабжения (водоотведения)		(водоотведения), допускает неточности, недостаточно правильные формулировки, нарушения логической последовательности в изложении теоретического материала	(водоотведения), не допускает существенных неточностей в ответе на вопрос	излагает, не затрудняется с ответом при видоизменении заданий
	Умеет (ПК-6.6) подготавливать текстовую часть проектной документации системы (сооружения) водоснабжения (водоотведения)	Не умеет подготавливать текстовую часть проектной документации системы (сооружения) водоснабжения (водоотведения), с большими затруднениями выполняет самостоятельную работу	Умеет подготавливать текстовую часть проектной документации системы (сооружения) водоснабжения (водоотведения), с небольшими затруднениями выполняет самостоятельную работу	В целом успешное, но содержащее отдельные пробелы в умении подготавливать текстовую часть проектной документации системы (сооружения) водоснабжения (водоотведения)	Умеет подготавливать текстовую часть проектной документации системы (сооружения) водоснабжения (водоотведения)	
	Имеет навыки (ПК-6.6) подготовки текстовой части проектной документации системы (сооружения) водоснабжения (водоотведения)	Обучающийся не имеет навыков подготовки текстовой части проектной документации системы (сооружения) водоснабжения (водоотведения), с большими затруднениями выполняет самостоятельную работу	В целом успешное, но не системное умение подготовки текстовой части проектной документации системы (сооружения) водоснабжения (водоотведения)	В целом успешное, но содержащее отдельные пробелы или сопровождающиеся отдельными ошибками умение навыков подготовки текстовой части проектной документации системы (сооружения) водоснабжения (водоотведения)	Успешное и системное умение навыков подготовки текстовой части проектной документации системы (сооружения) водоснабжения (водоотведения)	

1.2.3 Шкала оценивания

Уровень достижений	Отметка в 5-бальной шкале	Зачтено/ не зачтено
высокий	«5»(отлично)	зачтено
продвинутый	«4»(хорошо)	зачтено
пороговый	«3»(удовлетворительно)	зачтено
ниже порогового	«2»(неудовлетворительно)	не зачтено

2. Типовые контрольные задания или иные материалы, необходимые для оценки знаний, умений, навыков, характеризующих этапы формирования компетенций в процессе освоения образовательной программы

ТИПОВЫЕ ЗАДАНИЯ ДЛЯ ПРОВЕДЕНИЯ ПРОМЕЖУТОЧНОЙ АТТЕСТАЦИИ:

2.1. Экзамен

а) типовые вопросы (Приложение 1)

б) критерии оценивания

При оценке знаний на экзамене учитывается:

1. Уровень сформированности компетенций.
2. Уровень усвоения теоретических положений дисциплины, правильность формулировки основных понятий и закономерностей.
3. Уровень знания фактического материала в объеме программы.
4. Логика, структура и грамотность изложения вопроса.
5. Умение связать теорию с практикой.
6. Умение делать обобщения, выводы.

№ п/п	Оценка	Критерии оценки
1	Отлично	Ответы на поставленные вопросы излагаются логично, последовательно и не требуют дополнительных пояснений. Полно раскрываются причинно-следственные связи между явлениями и событиями. Делаются обоснованные выводы. Демонстрируются глубокие знания базовых нормативно-правовых актов. Соблюдаются нормы литературной речи.
2	Хорошо	Ответы на поставленные вопросы излагаются систематизировано и последовательно. Базовые нормативно-правовые акты используются, но в недостаточном объеме. Материал излагается уверенно. Раскрыты причинно-следственные связи между явлениями и событиями. Демонстрируется умение анализировать материал, однако не все выводы носят аргументированный и доказательный характер. Соблюдаются нормы литературной речи.
3	Удовлетворительно	Допускаются нарушения в последовательности изложения. Имеются упоминания об отдельных базовых нормативно-правовых актах. Неполно раскрываются причинно-следственные связи между явлениями и событиями. Демонстрируются поверхностные знания вопроса, с трудом решаются конкретные задачи. Имеются затруднения с выводами. Допускаются нарушения норм литературной речи.
4	Неудовлетворительно	Материал излагается непоследовательно, сбивчиво, не представляет определенной системы знаний по дисциплине. Не раскрываются причинно-следственные связи между явлениями и событиями. Не проводится анализ. Выводы отсутствуют. Ответы на дополнительные вопросы отсутствуют. Имеются заметные нарушения норм литературной речи.

2.2. Курсовой проект.

а) типовые вопросы (задания)(Приложение 2)

б) критерии оценивания

При оценке знаний курсового проекта учитывается:

1. Уровень сформированности компетенций.

2. Уровень усвоения теоретических положений дисциплины, правильность формулировки основных понятий и закономерностей.
3. Уровень знания фактического материала в объеме программы.
4. Логика, структура и грамотность изложения вопроса.
5. Умение связать теорию с практикой.
6. Умение делать обобщения, выводы.

№ п/п	Оценка	Критерии оценки
1	2	3
1	Отлично	выставляется студенту, который: показывает всестороннее и глубокое освещение избранной темы в тесной взаимосвязи с практикой, а также умение работать с различными видами источников, систематизировать, классифицировать, обобщать материал, формулировать выводы, соответствующие поставленным целям.
2	Хорошо	выставляется студенту, который: обнаруживает глубокие знания по предмету и владеет навыками научного исследования, но при этом имеются незначительные замечания по содержанию работы, по процедуре защиты (студент не может дать аргументированно ответы на вопросы).
3	Удовлетворительно	выставляется студенту, который: неполно раскрывает разделы плана, посредственно владеет материалом, поверхностно отвечает на вопросы, в процессе защиты курсовой работы; отсутствуют аргументированные выводы, работа/проект носит реферативный характер.
4	Неудовлетворительно	выставляется студенту, если установлен акт несамостоятельного выполнения работы, имеются принципиальные замечания по многим параметрам, содержание не соответствует теме, допущены грубые теоретические ошибки.

ТИПОВЫЕ ЗАДАНИЯ ДЛЯ ПРОВЕДЕНИЯ ТЕКУЩЕГО КОНТРОЛЯ:

2.3. Тест

- а) *типовой комплект заданий для входного тестирования (Приложение 3)*
типовой комплект заданий для итогового тестирования (Приложение 4)
- б) *критерии оценивания*

При оценке знаний по результатам тестов учитывается:

1. Уровень сформированности компетенций.
2. Уровень усвоения теоретических положений дисциплины, правильность формулировки основных понятий и закономерностей.
3. Уровень знания фактического материала в объеме программы.
4. Логика, структура и грамотность изложения вопроса.
5. Умение связать теорию с практикой.
6. Умение делать обобщения, выводы.

№ п/п	Оценка	Критерии оценки
1	2	3
1	Отлично	если выполнены следующие условия: - даны правильные ответы не менее чем на 90% вопросов теста, исключая вопросы, на которые студент должен дать свободный ответ;

		на все вопросы, предполагающие свободный ответ, студент дал правильный и полный ответ.
2	Хорошо	если выполнены следующие условия: - даны правильные ответы не менее чем на 75% вопросов теста, исключая вопросы, на которые студент должен дать свободный ответ; - на все вопросы, предполагающие свободный ответ, студент дал правильный ответ, но допустил незначительные ошибки и не показал необходимой полноты.
3	Удовлетворительно	если выполнены следующие условия: - даны правильные ответы не менее чем на 50% вопросов теста, исключая вопросы, на которые студент должен дать свободный ответ; - на все вопросы, предполагающие свободный ответ, студент дал непротиворечивый ответ, или при ответе допустил значительные неточности и не показал полноты.
4	Неудовлетворительно	если студентом не выполнены условия, предполагающие оценку «Удовлетворительно».
5	Зачтено	Выставляется при соответствии параметрам экзаменационной шкалы на уровнях «отлично», «хорошо», «удовлетворительно».
6	Не зачтено	Выставляется при соответствии параметрам экзаменационной шкалы на уровне «неудовлетворительно».

2.4. Разноуровневые задачи и задания

а) типовые вопросы (задания) (Приложение 5)

б) критерии оценивания

Ожидаемый результат: оценить и диагностировать знание фактического материала.

В рамках проведения разноуровневых задач достигается умение правильно использовать специальные термины и понятия, узнавание объектов изучения в рамках определенного раздела дисциплины; анализировать, обобщать материал с формулированием конкретных выводов, установлением причинно-следственных связей; развивать творческий уровень, позволяющий оценивать и диагностировать умения, интегрировать знания различных областей, аргументировать собственную точку зрения.

Описание шкалы оценивания:

Критерии оценки:	
5 баллов	Проявил самостоятельность и оригинальность; Продемонстрировал культуру мышления, логическое изложение проблемы; Использовал навыки обобщения и анализа информации с использованием междисциплинарных знаний и положений; Применил ссылки на научную и учебную литературу; Определил цель работы, выбрал оптимальный путь ее решения; Сформулировал выводы; Дал объективную оценку рассмотренной проблемы.
4 балла	Проявил самостоятельность; Применил логичность в изложении проблемы; Использовал навыки анализа информации с использованием междисциплинарных знаний и положений; Не применил ссылки на научную и учебную литературу; Смог поставить цель, но не выбрал пути ее оптимального достижения; Не смог сформулировать конкретные выводы; Смог дать объективную оценку рассмотренной проблемы.
3 балла	Проявил некоторую самостоятельность;

	Применил некоторую логичность в изложении проблемы; Не в полной мере использовал навыки анализа информации с использованием междисциплинарных знаний и положений; Не применил ссылки на научную и учебную литературу; Не смог поставить цель и выбрать пути ее достижения; Не смог сформулировать конкретные выводы; Смог отчасти дать оценку рассмотренной проблемы
--	---

2.5. Кейс-задача.

а) типовые вопросы (задания) (Приложение 6)

б) критерии оценивания

Ожидаемый результат: раскрытие темы, ее проблематики путем деловой игры на предложенном реальном проекте.

В рамках проведения кейс-задачи реализуются следующие профессиональные принципы: принцип имитационного моделирования конкретных условий и динамики производства, принцип игрового моделирования содержания и форм профессиональной деятельности, принцип совместной деятельности, принцип диалогического общения, принцип двуплановости, принцип проблемности содержания имитационной модели и процесса его развертывания в игровой деятельности.

Описание шкалы оценивания:

Критерии оценки:	
5 баллов	Проявил самостоятельность и оригинальность; Продемонстрировал культуру мышления, логическое изложение проблемы; Использовал навыки обобщения и анализа информации с использованием междисциплинарных знаний и положений; Применил ссылки на научную и учебную литературу; Определил цель работы, выбрал оптимальный путь ее решения; Сформулировал выводы; Дал объективную оценку рассмотренной проблемы.
4 балла	Проявил самостоятельность; Применил логичность в изложении проблемы; Использовал навыки анализа информации с использованием междисциплинарных знаний и положений; Не применил ссылки на научную и учебную литературу; Смог поставить цель, но не выбрал пути ее оптимального достижения; Не смог сформулировать конкретные выводы; Смог дать объективную оценку рассмотренной проблемы.
3 балла	Проявил некоторую самостоятельность; Применил некоторую логичность в изложении проблемы; Не в полной мере использовал навыки анализа информации с использованием междисциплинарных знаний и положений; Не применил ссылки на научную и учебную литературу; Не смог поставить цель и выбрать пути ее достижения; Не смог сформулировать конкретные выводы; Смог отчасти дать оценку рассмотренной проблемы

2.6. Защита лабораторной работы

а) типовые вопросы (задания) (Приложение 7)

б) критерии оценивания

При оценке знаний на защите лабораторной работы учитывается:

1. Уровень сформированности компетенций.
2. Уровень усвоения теоретических положений дисциплины, правильность формулировки основных понятий и закономерностей.
3. Уровень знания фактического материала в объеме программы.
4. Логика, структура и грамотность изложения вопроса.
5. Умение связать теорию с практикой.
6. Умение делать обобщения, выводы.

№ п/п	Оценка	Критерии оценки
1	2	3
1	Отлично	Студент правильно называет метод исследования, правильно называет прибор, правильно демонстрирует методику исследования /измерения, правильно оценивает результат.
2	Хорошо	Студент правильно называет метод исследования, правильно называет прибор, допускает единичные ошибки в демонстрации методики исследования /измерения и оценке его результатов
3	Удовлетворительно	Студент неправильно называет метод исследования, но при этом дает правильное название прибора. Допускает множественные ошибки в демонстрации методики исследования /измерения и оценке его результатов
4	Неудовлетворительно	Студент неправильно называет метод исследования, дает неправильное название прибора. Не может продемонстрировать методику исследования /измерения, а также оценить результат

3. Перечень и характеристики процедуры оценивания знаний, умений, навыков, характеризующих этапы формирования компетенций

Процедура проведения текущего контроля успеваемости и промежуточной аттестации обучающихся по дисциплине регламентируется локальным нормативным актом.

Перечень и характеристика процедур текущего контроля и промежуточной аттестации по дисциплине

№	Наименование оценочного средства	Периодичность и способ проведения процедуры оценивания	Виды выставляемых оценок	Форма учета
1.	Экзамен	Раз в семестр, по окончании изучения дисциплины	По пятибалльной шкале	ведомость, зачетная книжка, портфолио
2.	Курсовой проект	Раз в семестр, до и в процессе изучения дисциплины	По пятибалльной шкале	ведомость, зачетная книжка, портфолио
3.	Защита лабораторной работы	Систематически на занятиях	По пятибалльной шкале или зачтено/незачтено	лабораторная тетрадь
4.	Тест	Входное тестирование в начале изучения дисциплины. Итоговое	По пятибалльной шкале или зачтено/незачтено	журнал успеваемости преподавателя

		тестирование раз в семестр, по окончании изучения дисциплины		
5.	Разноуровневые задачи	Систематически на занятиях	По пятибалльной шкале	журнал успеваемости преподавателя
6.	Кейс-задача	Систематически на занятиях	По пятибалльной шкале	журнал успеваемости преподавателя

Типовые вопросы к экзамену***Знать ПК – 3.3***

1. Классификация насосов и область применения, основные параметры.
2. Схема устройства и принцип действия центробежного насоса.
3. Напор, развиваемый насосом, мощность и КПД, схема установки.
4. Динамические лопастные насосы, конструкции и принцип их работы.
5. Уравнение Эйлера для рабочего колеса.
6. Технические характеристики насоса и режим работы.
7. Кинематика движения жидкости в рабочем колесе, основное уравнение.
8. Подобие насосов, формулы пересчета, коэффициент быстроходности.
9. Высота всасывания насосов, их схема, кавитация.
10. Графические характеристики насосов и режим работы.
11. Способы регулирования параметров насосов.
12. Способы получения характеристик насосов.
13. Неустановившиеся и переходные режимы работы насосов.
14. Изменение характеристик насосов при изменении частоты вращения и геометрических размеров рабочих колес.
15. Совместная работа насосов в сети.
16. Регулирование работы насосов (параллельная и последовательная).
17. Конструкции осевых и центробежных насосов.
18. Точка скважинных и диагональных насосов.
19. Насосы и их конструкции: водокольцевые и вихревые.
20. Водокольцевые и вихревые насосы, их параметры и применение.

Знать ПК – 5,5

21. Струйные насосы, расчет основных параметров.
22. Осевые, скважинные насосы, их параметры и применение.
23. Объемные насосы (поршневые, плунжерные и роторные), их схема, устройство и назначение.
24. Достоинства и недостатки динамических насосов.
25. Вибрационные, самовсасывающие насосы: схема устройства и применение.
26. Компрессоры, процессы сжатия воздуха, воздухоудовки.
27. Гидроэлеваторы: схемы устройства и назначение.
28. Принцип действия вакуумных насосов и применение.

Знать ПК-6.5

29. Основные параметры вихревых насосов и назначение.
30. Грунтовые (грязевые) насосы: схема устройства и применение.
31. Воздушные водоподъемники: схема, расчет и назначение.
32. Гидротаран: конструкция и применение.
33. Ветровые, вибрационные и ленточные водоподъемники: конструкции и применение.
34. Насосные станции и их классификация.
35. Типы насосных станций и их применение.
36. Основное энергетическое и вспомогательное оборудование насосных станций.
37. Техничко-экономические показатели работы насосных станций.

Знать ПК-6.6

38. Выбор основного оборудования насосных станций.
39. Гидропневматические установки, схемы, расчет и применение.

40. Воздуходувные (компрессорные) станции, их оборудование, расчет и применение.
41. Расчет режима работы насосных станции первого подъема, выбор типа и числа насосов.
42. Расчет режима работы насосных станций второго подъема, выбор типа и числа насосов.

Знать ПК-3.3

43. Канализационные насосные станции: их классификация, выбор типа насосов.
44. Конструктивные основные решения зданий насосных станций.
45. Всасывающие и напорные трубопроводы, расположение агрегатов насосных станций третьего подъема.
46. Напорные и всасывающие линии КНС. расположение агрегатов.
47. Расположение агрегатов насосных станций и определение основных размеров здания.
48. Подземная часть здания насосных станций первого подъема, фундамент и опорные системы.
49. Верхнее строение насосных систем второго подъема: опорные и подъемные.
50. Повысительные и циркуляционные насосные системы, их схемы и назначение.
51. Канализационные насосные станции: их классификация и схема устройства.
52. Компрессорные насосные станции, классификация, оборудование, схемы устройства и расчет.
53. Приемные резервуары, определение емкости для КНС.
54. Расположение агрегатов КНС и определение основных размеров здания.
55. Конструкции КНС, особенности устройства всасывающих и напорных трубопроводов.
56. Специальные типы КНС. электрическая часть.
57. Автоматизация насосных станций и КНС. Эксплуатация КНС. надежность их работы.
58. Эксплуатация насосных станций водопровода, охрана труда.
59. Автоматизация работы насосных станций и их энергосбережение.
60. Оптимизация работы насосных станций, технико-экономические показатели.

Типовые задания к курсовому проекту

Иметь навыки (ПК-5.5)

Задание 1. Гидравлический расчет, который включает в себя:

- определение расходов воды потребителями;
- построение графика водопотребления по часам суток, режима работы насосной станции;

Иметь навыки (ПК-5.6)

Задание 2. Конструирование насосной станции, где необходимо произвести:

- определение необходимого напора в системе;
- подбор основного насосного оборудования;
- построение характеристик режимов работы насосного оборудования;

Иметь навыки (ПК-6.5), (ПК-6.6)

Задание 3. Индивидуальное задание, включает в себя подбор вспомогательного оборудования насосной станции

Типовой комплект заданий для входного тестирования

1. Гидравлическими машинами называют

- а) машины, вырабатывающие энергию и сообщающие ее жидкости;
- б) машины, которые сообщают проходящей через них жидкости механическую энергию, либо получают от жидкости часть энергии и передают ее рабочим органам;
- в) машины, способные работать только при их полном погружении в жидкость с сообщением им механической энергии привода;
- г) машины, соединяющиеся между собой системой трубопроводов, по которым движется рабочая жидкость, отдающая энергию.

2. Гидропередача - это

- а) система трубопроводов, по которым движется жидкость от одного гидроэлемента к другому;
- б) система, основное назначение которой является передача механической энергии от двигателя к исполнительному органу посредством рабочей жидкости;
- в) механическая передача, работающая посредством действия на нее энергии движущейся жидкости;
- г) передача, в которой жидкость под действием перепада давлений на входе и выходе гидроаппарата, сообщает его выходному звену движение.

3. Какая из групп перечисленных преимуществ не относится к гидропередачам?

- а) плавность работы, бесступенчатое регулирование скорости, высокая надежность, малые габаритные размеры;
- б) меньшая зависимость момента на выходном валу от внешней нагрузки, приложенной к исполнительному органу, возможность передачи больших мощностей, высокая надежность;
- в) бесступенчатое регулирование скорости, малые габаритные размеры, возможность передачи энергии на большие расстояния, плавность работы;
- г) безопасность работы, надежная смазка трущихся частей, легкость включения и выключения, свобода расположения осей и валов приводимых агрегатов.

4. Насос – это _____ для перемещения жидкостей _____ под давлением

5. Центробежные насосы нашли широкое применение в промышленности только в конце 19 века из-за отсутствия _____.

6. Самым древним водоподъемным механизмом является _____.

7. Воздуходувки – это машины для _____.

8. Напор – это приращение _____ в насосе.

9. Насос, в котором жидкость перемещается под действием центробежных сил, называется

- а) лопастной центробежный насос;
- б) лопастной осевой насос;
- в) поршневой насос центробежного действия;
- г) дифференциальный центробежный насос.

10. Осевые насосы, в которых положение лопастей рабочего колеса не изменяется называется

- а) стационарно-лопастным;
- б) неповоротно-лопастным;
- в) жестколопастным;
- г) жестковинтовым.

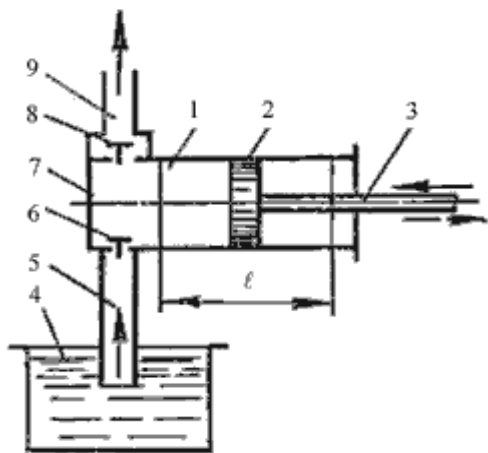
11. В поворотно-лопастных насосах поворотом лопастей регулируется

- а) режим движения жидкости на выходе из насоса;
- б) скорость вращения лопастей;
- в) направление подачи жидкости;
- г) подача жидкости.

12. Поршневые насосы по типу вытеснителей классифицируют на

- а) плунжерные, поршневые и диафрагменные;
- б) плунжерные, мембранные и поршневые;
- в) поршневые, кулачковые и диафрагменные;
- г) диафрагменные, лопастные и плунжерные.

13. На рисунке изображен поршневой насос простого действия. Укажите неправильное обозначение его элементов.



- а) 1 - цилиндр, 3 - шток; 5 - всасывающий трубопровод;
- б) 2 - поршень, 4 - расходный резервуар, 6 - нагнетательный клапан;
- в) 7 - рабочая камера, 9 - напорный трубопровод, 1 - цилиндр;
- г) 2 - поршень, 1 - цилиндр, 7 - рабочая камера.

14. Объемный КПД насоса - это

- а) отношение его действительной подачи к теоретической;
- б) отношение его теоретической подачи к действительной;
- в) разность его теоретической и действительной подачи;
- г) отношение суммы его теоретической и действительной подачи к частоте оборотов.

Типовой комплект заданий для итогового тестирования

Знать(ПК-5.6):

1. Теоретическая подача поршневого насоса простого действия

а) $Q_T = F\ell n\eta_o$; б) $Q_T = \frac{F\ell}{n}$;

в) $Q_T = \frac{\ell n}{F}$; г) $Q_T = F\ell n$

2. Действительная подача поршневого насоса простого действия

а) $Q_T = F\ell n$;

б) $Q_T = \frac{F\ell}{n}$;

в) $Q_T = \frac{\ell n}{F}$;

г) $Q_T = F\ell n\eta_o$

3. В поршневом насосе простого действия одному обороту двигателя соответствует

- а) четыре хода поршня;
- б) один ход поршня;
- в) два хода поршня;
- г) половина хода поршня.

4. Неполнота заполнения рабочей камеры поршневых насосов

- а) уменьшает неравномерность подачи;
- б) устраняет утечки жидкости из рабочей камеры;
- в) снижает действительную подачу насоса;
- г) устраняет несвоевременность закрытия клапанов.

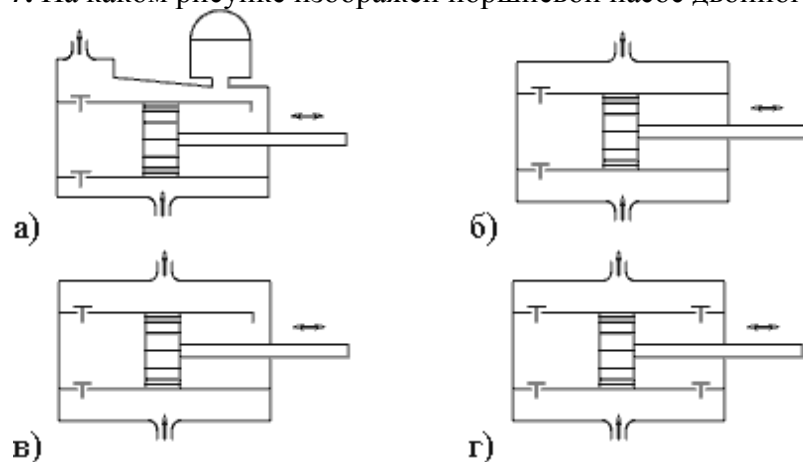
5. В поршневом насосе двойного действия одному ходу поршня соответствует

- а) только процесс всасывания;
- б) процесс всасывания и нагнетания;
- в) процесс всасывания или нагнетания;
- г) процесс всасывания, нагнетания и снова всасывания.

6. В поршневом насосе простого действия одному ходу поршня соответствует

- а) только процесс всасывания;
- б) только процесс нагнетания;
- в) процесс всасывания или нагнетания;
- г) ни один процесс не выполняется полностью.

7. На каком рисунке изображен поршневой насос двойного действия?



8. Теоретическая подача дифференциального поршневого насоса определяется по формуле

а) $Q_T = F\ell n$; б) $Q_T = F\ell n + (F - f)\ell n$;

в) $Q_T = (F - f)\ell n$; г) $Q_T = 2F\ell n$.

10. Наибольшая и равномерная подача наблюдается у поршневого насоса

- а) простого действия;
- б) двойного действия;
- в) тройного действия;
- г) дифференциального действия.

10. Индикаторная диаграмма поршневого насоса это

- а) график изменения давления в цилиндре за один ход поршня;
- б) график изменения давления в цилиндре за один полный оборот кривошипа;
- в) график, полученный с помощью специального прибора - индикатора;
- г) график изменения давления в нагнетательном трубопроводе за полный оборот кривошипа.

11. Индикаторная диаграмма позволяет

- а) следить за равномерностью подачи жидкости;
- б) определить максимально возможное давление, развиваемое насосом;
- в) устанавливать условия бескавитационной работы;
- г) диагностировать техническое состояние насоса.

12. Мощность, которая передается от приводного двигателя к валу насоса называется

- а) полезная мощность;
- б) подведенная мощность;
- в) гидравлическая мощность;
- г) механическая мощность.

13. Мощность, которая отводится от насоса в виде потока жидкости под давлением называется

- а) подведенная мощность;
- б) полезная мощность;
- в) гидравлическая мощность;
- г) механическая мощность.

14. Объемный КПД насоса отражает потери мощности, связанные

- а) с внутренними перетечками жидкости внутри насоса через зазоры подвижных элементов;
- б) с возникновением силы трения между подвижными элементами насоса;
- в) с деформацией потока рабочей жидкости в насосе и с трением жидкости о стенки гидроаппарата;
- г) с непостоянным расходом жидкости в нагнетательном трубопроводе.

15. Механический КПД насоса отражает потери мощности, связанные

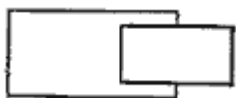
- а) с внутренними перетечками жидкости внутри насоса через зазоры подвижных элементов;
- б) с возникновением силы трения между подвижными элементами насоса;
- в) с деформацией потока рабочей жидкости в насосе и с трением жидкости о стенки гидроаппарата;
- г) с непостоянным расходом жидкости в нагнетательном трубопроводе.

Уметь (ПК 6.5):

16. Гидравлический КПД насоса отражает потери мощности, связанные

- а) с внутренними перетечками жидкости внутри насоса через зазоры подвижных элементов;
- б) с возникновением силы трения между подвижными элементами насоса;
- в) с деформацией потока рабочей жидкости в насосе и с трением жидкости о стенки гидроаппарата;
- г) с непостоянным расходом жидкости в нагнетательном трубопроводе.

17. Какой гидравлический элемент изображен на рисунке?



- а) гидроцилиндр поршневой;
- б) гидроцилиндр плунжерный;
- в) гидроцилиндр телескопический;
- г) гидроцилиндр с торможением в конце хода.

18. Какой гидравлический элемент изображен на рисунке?



- а) клапан напорный;
- б) гидроаккумулятор грузовой;
- в) дроссель настраиваемый;
- г) гидрозамок.

19. Какой гидравлический элемент изображен на рисунке?



- а) гидроцилиндр;
- б) гидрозамок;
- в) гидропреобразователь;
- г) гидрораспределитель.

20. Какой гидравлический элемент изображен на рисунке?



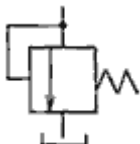
- а) гидронасос регулируемый;
- б) гидромотор регулируемый;
- в) поворотный гидроцилиндр;
- г) манометр.

21. Какой гидравлический элемент изображен на рисунке?



- а) гидронасос реверсивный;
- б) гидронасос регулируемый;
- в) гидромотор реверсивный;
- г) теплообменник.

22. Какой гидравлический элемент изображен на рисунке?



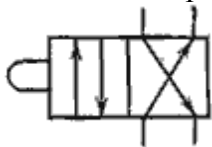
- а) клапан обратный;
- б) клапан редуционный;
- в) клапан напорный;
- г) клапан перепада давлений.

23. Какой гидравлический элемент изображен на рисунке?



- а) гидроаккумулятор плунжерный;
- б) гидроаккумулятор грузовой;
- в) гидроаккумулятор пневмогидравлический;
- г) гидроаккумулятор пружинный.

24. Какой гидравлический элемент изображен на рисунке?

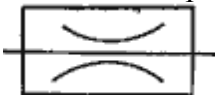


- а) гидрораспределитель двухлинейный четырехпозиционный;
- б) гидрораспределитель четырехлинейный двухпозиционный;
- в) гидрораспределитель двухпозиционный с управлением от электромагнита;
- г) гидрораспределитель клапанного типа.

25. Какой гидравлический элемент изображен на рисунке?

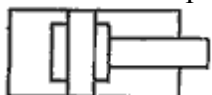
- а) теплообменник;
- б) фильтр;
- в) гидрозамок;
- г) клапан обратный.

26. Какой гидравлический элемент изображен на рисунке?



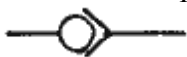
- а) клапан обратный;
- б) дроссель регулируемый;
- в) дроссель настраиваемый;
- г) клапан редуционный.

27. Какой гидравлический элемент изображен на рисунке?



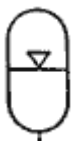
- а) гидроаккумулятор грузовой;
- б) гидропреобразователь;
- в) гидроцилиндр с торможением в конце хода;
- г) гидрозамок.

28. Какой гидравлический элемент изображен на рисунке?



- а) клапан прямой;
- б) клапан обратный;
- в) клапан напорный;
- г) клапан подпорный.

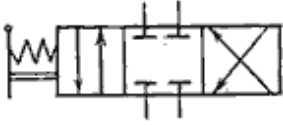
29. Какой гидравлический элемент изображен на рисунке?



- а) гидроаккумулятор плунжерный;
- б) гидроаккумулятор грузовой;

- в) гидроаккумулятор пневмогидравлический;
- г) гидроаккумулятор регулируемый.

30. Какой гидравлический элемент изображен на рисунке?



- а) гидрораспределитель четырехлинейный трехпозиционный;
- б) гидрораспределитель трехлинейный трехпозиционный;
- в) гидрораспределитель двухлинейный шестипозиционный;
- г) гидрораспределитель четырехлинейный двухпозиционный.

31. Какой гидравлический элемент изображен на рисунке?



- а) фильтр;
- б) теплообменник;
- в) гидрозамок;
- г) клапан обратный.

Разноуровневые задачи и задания

Уметь (ПК 3.3):

1. Максимальный часовой приток сточных вод составляет 7,5% от суточного, а минимальный часовой приток – 1,25%. Определить число рабочих насосов, устанавливаемых в районной канализационной насосной станции. Принятое решение обосновать.

Таблица 1

Часы суток	Ординаты интегрального графика, %		Разность ординат, %
	водопотребления	подачи насосами	
0–1	3	1,98	–1,02
1–2	6,2	3,96	–2,24
2–3	8,7	5,94	–2,76
3–4	11,3	7,92	–3,38
4–5	14,8	11,52	–3,28
5–6	18,9	15,12	–3,78
6–7	23,4	20,15	–3,25
7–8	28,3	25,18	–3,12
8–9	33,2	30,21	–2,89
9–10	38,8	35,3	–3,5
10–11	43,7	40,33	–3,37
11–12	48,4	45,36	–3,04
12–13	52,8	50,39	–2,41
13–14	56,9	53,99	–2,91
14–15	61,0	57,59	–3,41
15–16	65,4	62,62	–2,78
16–17	69,7	67,65	–2,05
17–18	73,8	71,25	–2,55
18–19	78,3	76,28	–2,02
19–20	82,8	81,31	–1,49
20–21	87,3	86,34	–0,96
21–22	92,1	91,37	–0,73
22–23	96,7	96,4	–0,3
23–24	100	100	0

Таблица 2

	Ординаты интегрального графика, %	Разность ординат,
--	-----------------------------------	-------------------

Часы суток	притока сточных вод	подачи насосами	%
0–1	2,6	2,63	-0,03
1–2	5,2	5,26	-0,06
2–3	7,8	7,89	-0,09
3–4	10,4	10,52	-0,12
4–5	13,0	13,15	-0,15
5–6	17,8	17,95	-0,15
6–7	22,6	22,75	-0,15
7–8	27,4	27,55	-0,15
8–9	32,2	32,35	-0,15
9–10	37,0	37,15	-0,15
10–11	41,8	41,95	-0,15
11–12	46,6	46,75	-0,15
12–13	51,3	51,55	-0,25
13–14	56,1	56,35	-0,25
14–15	60,9	61,15	-0,25
15–16	65,7	65,95	-0,25
16–17	70,5	70,75	-0,25
17–18	75,21	75,55	-0,34
18–19	80,01	80,35	-0,34
19–20	84,81	85,15	-0,34
20–21	89,61	89,95	-0,34
21–22	94,41	94,75	-0,34
22–23	97,41	97,38	0,03
23–24	100	100	0

2. Производительность главной канализационной насосной станции составляет $1800 \text{ м}^3/\text{ч}$. Как правильно произвести расчет напорных водоводов? Ответ обосновать.

3. Необходимо снизить напор насоса, установленного в канализационной насосной станции с 60 до 53,5 м. Для этого произведена срезка рабочего колеса насоса, причем диаметр его изменился с 780 до 615 мм. Коэффициент быстроходности этого насоса составляет 82. Проанализируйте данное техническое решение.

4. На воздуходувной станции, подающей сжатый воздух в азротенк, производительность которого составляет $1400 \text{ м}^3/\text{ч}$, а рабочая глубина – 4,4 м, установлены две воздуходувки (рабочая и резервная). Производительность каждой воздуходувки составляет $6000 \text{ м}^3/\text{ч}$, а давление сжатого воздуха – 0,142 МПа. Удельный расход воздуха, подаваемого в азротенк, согласно технологическим расчетам составляет $5 \text{ м}^3/\text{м}^3$. Потери напора по длине воздухопроводов от воздуходувки до наиболее удаленного азратора составляют 0,06 м, а потери

напора в воздуховодах на местные сопротивления – 0,05 м. В аэротенке предусмотрена мелкопузырчатая пневматическая система аэрации. В ходе эксплуатации аэротенка установлено, что требуемая эффективность очистки сточных вод от органических загрязнений не достигается из-за несовершенства системы аэрации. Обоснуйте этот вывод и дайте правильное техническое решение.

5. Обоснуйте необходимость применения данной гидроциклонной установки (рис. 1) при перекачке сточных вод с высоким содержанием крупных взвешенных веществ.

1 – насос;

2 – цилиндрический напорный гидроциклон;

3 – всасывающий трубопровод; 4 – напорный трубопровод;

5 – водоотводящая труба;

6 – входной патрубок гидроциклона;

7 – патрубок верхнего слива; 8 – патрубок нижнего слива; 9 – приемный клапан;

10 – гидроэлеватор

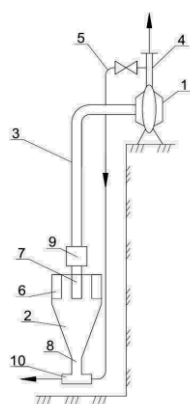


Рис. 1

6. На канализационной насосной станции возможно применение центробежных и шнековых насосов. Дайте конструктивное решение насосной станции по двум вариантам. На основании анализа выберите ее наиболее экономичный вариант. Правильно ли приведена монтажная схема всасывающего трубопровода на рис. 2. При необходимости внесите исправления.

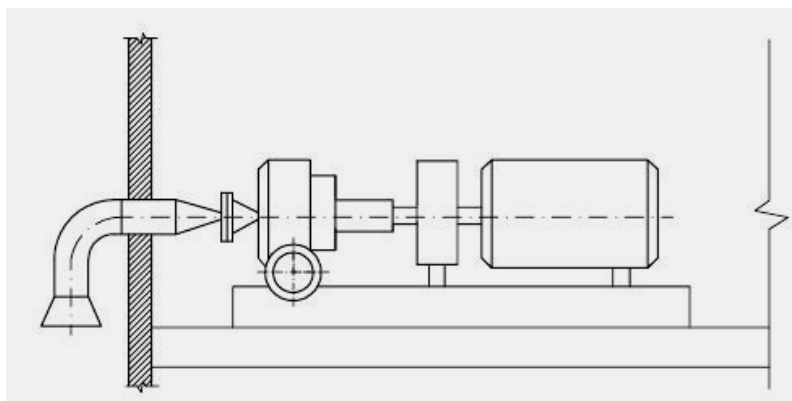


Рис. 2

7. Правильно ли представлена технологическая схема канализационной насосной станции, совмещенной с приемным резервуаром, на рис. 3. При необходимости

внесите исправления.

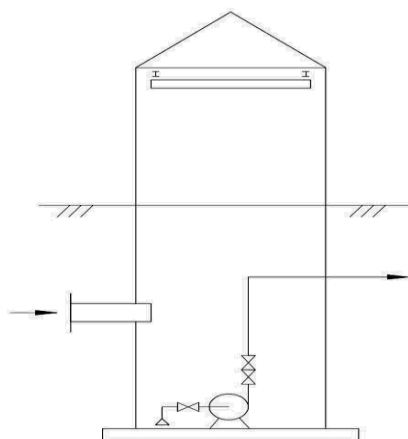


Рис. 3

8. Проектировщиками запроектирована главная канализационная насосная станция отдельно расположенным приемным резервуаром. Дайте оценку этого решения.

9. Отметка оси насосов водопроводной насосной станции второго подъема принята равной 111,25 м. Обоснуйте или отвергните данное решение с учетом того, что допустимая геометрическая высота всасывания насоса составляет 4,5 м, отметка дна резервуара чистой воды – 105,5 м.

10. Отметка низа напорных водоводов диаметром условного прохода 200 мм водопроводной станции второго подъема составляет 135,71 м. Глубина промерзания грунта в районе расположения данной насосной станции составляет 1,6 м. Обоснуйте или отвергните данное решение, если отметка поверхности земли у насосной станции составляет 137,66 м.

11. Глубина заложения напорных водоводов канализационной насосной станции диаметром условного прохода 200 мм принята равной 1,3 м. Обоснуйте или отвергните данное решение, если глубина промерзания грунта в районе строительства насосной станции составляет 1,6 м.

12. Удаление дренажных вод, образующихся в канализационной насосной станции, из специального приемка возможно только погружным или водоструйным насосом. Разработайте технологические схемы установки удаления дренажных вод по двум вариантам. Выберите наиболее приемлемый вариант.

13. Необходимо увеличить расход сжатого воздуха, подаваемого в азротенки. Для этого нужно увеличить число рабочих воздуходувок. Разместить новые воздуходувки возможно либо в помещении существующей воздуходувной станции, либо в здании новой воздуходувной станции. На основе технико-экономического сравнения вариантов выработайте оптимальное решение данного вопроса, если капитальные затраты на расширение существующей воздуходувной станции составляют 4980 тыс. рублей, а на строительство новой воздуходувной станции – 12650 тыс. рублей. При этом эксплуатационные затраты на расширение существующей воздуходувной станции составляют 2875 тыс. рублей, а при строительстве новой станции – 4650 тыс. рублей.

14. Подберите марку воздуходувки, необходимой для подачи воздуха с расходом $12 \text{ м}^3/\text{с}$. Воздух температурой $+30^\circ\text{C}$ подается к потребителям по воздуховоду диаметром 1000 мм и длиной 125 м. Потери напора на единицу длины воздуховода составляют 0,18 мм/м, скорость движения воздуха в нем 14,4 м/с, сумма коэффициентов местных сопротивлений – 3,58, а потери напора в потребителях – 5,5 м.

15. Отметка оси насосов, установленных в канализационной насосной станции, составляет 43,5 м. Обоснуйте или отвергните данное решение, если отметка лотка подводящего коллектора составляет 49,25 м, допустимая геометрическая высота всасывания насосов – 4,15 м.

16. Правильно ли представлена технологическая схема гидроциклонной установки (рис. 4), обеспечивающей безаварийную работу насоса путем задержания крупной взвеси.

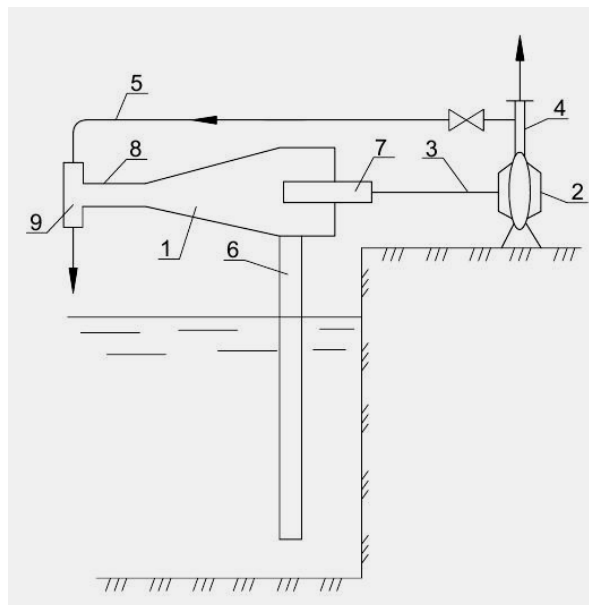


Рис. 4

1 – цилиндрикоконический напорный гидроциклон; 2 – насос;

3 – всасывающий трубопровод;

4 – напорный трубопровод; 5 – водоотводящая труба;

6 – входной патрубок гидроциклона;

7 – патрубок верхнего слива; 8 – патрубок нижнего слива; 9 – гидроэлеватор

17. Определите число рабочих насосов, установленных на канализационной насосной станции, если максимальный приток сточных вод составляет $2290 \text{ м}^3/\text{ч}$, а минимальный – 236 л/с .

18. На водопроводной насосной станции второго подъема установлено три параллельно работающих насоса. Определите производительность одного насоса, если расход воды в час максимального водопотребления составляет $1520 \text{ м}^3/\text{ч}$.

19. Определите скорость движения воды во всасывающих трубопроводах насосов диаметром 500 мм , установленных на канализационной насосной станции производительностью $1800 \text{ м}^3/\text{ч}$. На станции установлено два рабочих насоса.

20. Определите длину воздухопровода, если потери напора по его длине составляют $0,15 \text{ м}$ при потерях напора на единицу длины $0,005 \text{ мм/м}$. Давление сжатого воздуха составляет $0,15 \text{ МПа}$, а его температура $+40^\circ\text{C}$. Определите длину воздухопровода, если общий требуемый напор воздухоподогревателя составляет $4,85 \text{ м}$, потери в воздухоподогревателе на местные сопротивления – $0,07 \text{ м}$, а потери напора в потребителях – $4,59 \text{ м}$. Потери напора в воздухопроводе на единицу длины составляют $0,007 \text{ мм/м}$, давление сжатого воздуха – $0,12 \text{ МПа}$, а его температура $+30^\circ\text{C}$.

21. Определите длину напорных водоводов канализационной насосной станции производительностью $3075 \text{ м}^3/\text{ч}$, если требуемый напор насосов этой станции равен 36 м , отметка уровня воды в приемном резервуаре – $49,25 \text{ м}$, а отметка уровня воды в приемной камере очистных сооружений – $66,7 \text{ м}$. Канализационная насосная станция имеет два напорных водовода диаметром 600 мм .

22. Определите напор насоса с подачей $1440 \text{ м}^3/\text{ч}$, перекачивающего водопроводную воду, если мощность его электродвигателя составляет 250 кВт, коэффициент запаса мощности у данного насоса равен 1,15, а его КПД равен 75%.
23. Определите число аварийных переключений на двух напорных водоводах канализационной насосной станции производительностью $2454 \text{ м}^3/\text{ч}$, если их диаметр равен 600 мм, длина 1900 м, а разница между требуемым и аварийным напором составляет 19,5 м.
24. Отметка поверхности земли в точке водопотребления для системы водоснабжения с башней в начале сети составляет 75,2 м, а отметка дна резервуара чистой воды – 44,1 м. Определите свободный напор в диктующей точке при пожаре, если водопроводная насосная станция второго подъема с подачей при пожаре $3960 \text{ м}^3/\text{ч}$ имеет два напорных водовода из стальных труб длиной 2,5 км и диаметром 800 мм; потери напора во всасывающих трубопроводах равны 0,45 м, а требуемый напор при пожаре составляет 54,5 м.
25. Определите коэффициент спроса для канализационной насосной станции, в которой установлено три рабочих насоса с электродвигателями мощностью 450 кВт. КПД электродвигателей составляет 85%, коэффициент их мощности – 0,9, а мощность установленного на станции трансформатора – 1420 кВА.
26. Отметка оси насосов производительностью по $1440 \text{ м}^3/\text{ч}$, установленных на водопроводной насосной станции второго подъема, равна 138,75 м. Определите отметку дна резервуара чистой воды, если допустимый кавитационный запас насосов составляет 5 м. Потери напора во всасывающих трубопроводах насосов составляют 0,28 м, а диаметр входных патрубков данных насосов – 250 мм.
27. Определите геометрическую высоту всасывания рабочего насоса, установленного на водопроводной насосной станции второго подъема, если для его заливки используется вакуум–насос с подачей $4 \text{ м}^3/\text{мин}$. Длина всасывающего трубопровода составляет 35 м, а его диаметр 600 мм.
28. Определите коэффициент полезного действия водопроводной насосной станции второго подъема, на которой установлено три рабочих насоса. Один насос работает 6 ч в сутки, два насоса – 11 ч в сутки, а три – 7 ч в сутки. Подача одного насоса составляет $900 \text{ м}^3/\text{ч}$, а его требуемый напор 32,56 м. КПД одного насосного агрегата составляет 87%, КПД одного насосного агрегата при его параллельной работе с другим – 85%, а КПД одного насосного агрегата при его параллельной работе с двумя другими – 83%.
29. Определить подачу насоса (рис. 1.1), если расход жидкости через нижний сливной патрубок гидроциклона составляет $Q_{\text{н.сл.}} = 0,1 \text{ л/с}$, производительность гидроциклона составляет $Q_{\text{гц}} = 1,25 \text{ л/с}$, а расход по водоотводящей трубе $Q_{\text{в.т.}} = 0,27 \text{ л/с}$.
30. Схематично представьте компоновку машинных залов насосных станций:
- а) однорядное расположение пяти насосов;
 - б) двухрядное расположение пяти насосов;
 - в) однорядное расположение четырех насосов с напорным коллектором вне машинного зала.
- Обоснуйте пути снижения строительной кубатуры насосной станции. Укажите преимущества и недостатки каждой схемы.
31. Чем определяется глубина заложения напорных трубопроводов:
- а) канализационной насосной станции;
 - б) водопроводной насосной станции второго подъема.
32. Подберите вакуум–насос для заливки насосов, установленных на водопроводной насосной станции второго подъема. Длина всасывающих трубопроводов составляет 27,5 м, их диаметр – 600 мм, а геометрическая высота всасывания – 2,25 м. Составьте схему подключения вакуум–насоса.

33. Подберите марку решетки, устанавливаемой в канализационной насосной станции, производительностью 100 тыс. м³/сут. Составьте схему ее установки. Подберите марку дробилки, устанавливаемой на станции, если норма водоотведения составляет 230 л/сут. на одного человека. Максимальный часовой приток стоков составляет 6,5%.

Иметь навыки (ПК 6.5), (ПК 5.5):

34. Объем бака водонапорной башни, определенный с помощью табл. 1, в которой представлен режим работы водопроводной насосной станции второго подъема (ВНС-II), составляет 1970 м³. Проверить правильность этого определения, если расход воды, необходимой для тушения пожара, составляет 40 л/с, а производительность водопроводной насосной станции – 30000 м³/сутки.

35. Объем приемного резервуара главной канализационной насосной станции (КНС), определенный с помощью табл. 2, в которой представлен режим работы КНС, составляет 96 м³. Проверить правильность этого определения, если производительность насосной станции составляет 24000 м³/сут.

36. Приток сточных вод на канализационную насосную станцию значительно ниже расчетных расходов. О чем это говорит? Каковы ваши действия?

37. Произошла авария на напорном водоводе водопроводной насосной станции первого подъема. Каковы ваши действия?

38. Производительность водопроводной насосной станции второго подъема составляет 2362 м³/ч. Она оборудована двумя всасывающими трубопроводами из стальных труб диаметром условного прохода 1000 мм и двумя чугунными напорными водоводами с диаметром условного прохода 200 мм. При экспертизе проекта данной насосной станции была обнаружена ошибка проектировщиков. Обоснуйте заключение экспертов. К каким последствиям приведет ошибка проектировщиков?

39. Полная емкость бака водонапорной башни составляет 1600 м³. Производительность водопроводной насосной станции второго подъема, подающей воду в башню в начало водопроводной сети населенного пункта, составляет 42 тыс. м³/сут. Максимальная положительная разность ординат интегральных графиков водопотребления и подачи составляет 1,56%, а максимальная отрицательная разность ординат этих графиков – 2,24%. Расход воды на тушение пожаров в данном населенном пункте составляет 70 л/с. Пожарная инспекция потребовала от администрации населенного пункта провести реконструкцию водонапорной башни. Обоснуйте действия пожарной инспекции.

40. В водопроводной насосной станции второго подъема произошла авария: сгорела обмотка электродвигателя мощностью 100 кВт. Непосредственно перед аварией подача вышедшего из строя насоса составляла 828 м³/ч, а напор – 0,45 МПа. Коэффициент полезного действия насоса составляет 60%. В чем причина аварии? Обоснуйте проектное решение, позволяющее обеспечить безаварийную работу этой насосной станции.

41. Подача канализационной насосной станции составляет 2304 м³/ч. На данной насосной станции установлено два рабочих насоса. Для изготовления всасывающих трубопроводов использованы асбестоцементные напорные трубы диаметром 150 мм. Проектная организация, обследовавшая эту насосную станцию, рекомендовала замену всасывающих трубопроводов. Обоснуйте принятое решение, Определите тип и сортамент труб, которые можно использовать для монтажа всасывающих трубопроводов в данном случае.

42. На проектируемой воздуходувной станции предусматривается установка трех рабочих

воздуходувки и двух резервных. Эксперты, давшие отзыв на этот рабочий проект, обнаружили ошибку проектировщиков. В чем эта ошибка?

43. Воздуходувная станция производительностью 52 тыс. м³/ч имеет воздухозаборное устройство, оборудованное двумя коробчатыми фильтрами, площадью 1 м² каждый. С целью обеспечения безаварийной работы воздуходувной станции было принято решение дооборудовать ее еще двумя такими же фильтрами. Обоснуйте это решение.

44. Обоснуйте возможность замены турбокомпрессора турбовоздуходувкой.

45. Водопроводная насосная станция второго подъема не оборудована подъемными механизмами. Высота надземного строения этой станции составляет 2,75 м. Обоснуйте или отвергните данное техническое решение, если эта водопроводная насосная станция является полузаглубленной. Составьте ее высотную схему.

46. Допустимо ли уменьшение диаметра рабочего колеса насоса, быстроходность которого равна 100, с 540 до 500 мм?

47. Схематично представьте компоновку канализационной насосной станции с тремя рабочими насосами:

- а) раздельную;
- б) совмещенную;
- в) шахтную;
- г) со шнековыми насосами.

48. Схематично разработайте конструкцию всасывающего трубопровода канализационной насосной станции.

49. Представьте следующие схемы водопроводных насосных станций первого подъема:

- а) береговая совмещенного типа;
- б) береговая раздельного типа;
- в) русловая совмещенного типа;
- г) русловая раздельного типа.

50. Представьте следующие схемы водопроводных насосных станций первого подъема, забирающих подземные воды:

- а) с индивидуальными насосными установками;
- б) с групповым водозабором.

51. Схематично представьте конструкцию насосно-компрессорной водопроводной станции и гидропневматической установки переменного давления.

52. Схематично представьте конструкцию:

- а) шестеренного насоса;
- б) поршневого насоса;
- в) эрлифта;
- г) водоструйного насоса.

53. Схематично представьте конструкцию лопастных насосов:

- а) центробежного;
- б) осевого;
- в) диагонального с рабочим колесом закрытого типа;
- г) диагонального с рабочим колесом открытого типа.

54. Схематично представьте конструкцию коробчатого фильтра для очистки воздуха.

55. Схематично представьте конструкцию воздухозаборных сооружений на воздуходувной станции.

56. Представьте схему:

- а) электромагнитного реле;
- б) струйного реле;
- в) электродного датчика уровня;

г) датчика контроля за заливкой насоса.

57. Представьте схемы расположения насосных агрегатов в насосной станции круглой формы:

- а) в один ряд;
- б) в два ряда;
- в) уступом;
- г) радиально.

58. Схематично представьте конструкцию насосных станций:

- а) для перекачки атмосферных вод;
- б) для перекачки осадка;
- в) повысительной;
- г) циркуляционной.

59. Представьте схему установки насоса для перекачки сточных вод, содержащих большое количество крупных взвешенных веществ, с применением гидроциклонной установки.

60. Определите местные потери напора в воздуховоде, если скорость движения воздуха в нем составляет 10 м/с, давление воздуха 0,17 МПа, его температура +30°C, плотность – 1,8 кг/м³. На данном воздуховоде имеются следующие местные сопротивления: переход, колено, задвижка и тройник на проход.

61. Определите напор насоса с подачей 1440 м³/ч, перекачивающего водопроводную воду, если мощность его электродвигателя составляет 250 кВт, коэффициент запаса мощности у данного насоса равен 1,15, а его КПД равен 75%.

62. Определите число аварийных переключений на двух напорных водоводах канализационной насосной станции производительностью 2454 м³/ч, если их диаметр равен 600 мм, длина 1900 м, а разница между требуемым и аварийным напором составляет 19,5 м.

Типовые кейс-задания

Уметь (ПК-5.6):

1. Насосный агрегат не запускается, т.е. после пуска электродвигателя в напорный трубопровод не подается жидкость. Установите возможные причины возникновения неполадок; действие персонала и способ устранения неполадок.
2. Подача насоса в процессе работы падает. В чем причина и как устранить этот недостаток?
3. После нажатия кнопки «Пуск» насосный агрегат не запускается, т.е. не вращается вал электродвигателя. Каковы причины неполадки и как ее устранить?

Уметь(ПК-5.5):

4. Установите причину и укажите способ устранения, если в процессе работы уменьшается напор насосного агрегата.
5. В ходе эксплуатации установлено, что один насос не создает требуемого напора. В чем причина? Как устранить неполадку?
6. Наблюдается перегрев электродвигателя вследствие перегрузки. Укажите причины неполадки и способы их устранения.
7. Наблюдается перегрев корпуса насоса. Укажите причины этого явления и способы их устранения.
8. На насосной станции наблюдается вибрация и шум при работе насосного агрегата. Укажите причины этого явления и способы их устранения.

Типовые задания к лабораторным работам

Иметь навыки (ПК-3.3):

Работа 1. Изучение конструкции динамического лопастного насоса.

Работа 2. Испытание динамического лопастного насоса.

Уметь (ПК-6.6):

Работа 3. Параллельная работа двух динамических лопастных насосов.

Работа 4. Последовательная работа двух динамических лопастных насосов.